



# EGZAMIN POTWIERDZAJĄCY KWALIFIKACJE W ZAWODZIE

## Rok 2014

### KRYTERIA OCENIANIA

*Arkusz zawiera informacje prawnie chronione do momentu rozpoczęcia egzaminu*

Nazwa kwalifikacji: **Montaż urządzeń i systemów mechatronicznych**  
Oznaczenie arkusza: **E.03-01-14.08**  
Oznaczenie kwalifikacji: **E.03**  
Numer zadania: **01**

*Wypełnia egzaminator*

Kod egzaminatora 

--	--	--	--	--	--

Data egzaminu 

<i>Dzień</i>		<i>Miesiąc</i>		<i>Rok</i>			

Zmiana

Numer PESEL zdającego*										Numer stanowiska		

\* w przypadku braku numeru PESEL – seria i numer paszportu lub innego dokumentu potwierdzającego tożsamość

Numer stanowiska						

**Elementy podlegające ocenie/kryteria oceny**

*Egzaminator wpisuje T,  
jeżeli zdający spełnił  
kryterium albo N, jeżeli  
nie spełnił*

**Rezultat pośredni 1: Zamontowane elementy elektryczne na płycie montażowej oraz połączenia elektryczne układu sterowania siłownikiem**

*Uwaga: Po informacji od przewodniczącego ZNCP o gotowości zdającego do podłączenia układu do zasilania elektrycznego i pneumatycznego należy ocenić rozmieszczenie elementów elektrycznych oraz czy połączenia elektryczne są zgodne ze schematem*

1	Przycisk WA jest podłączony zgodnie ze schematem układu elektrycznego – Rys. 2.A					
2	Przełącznik K1 jest podłączony zgodnie ze schematem układu elektrycznego – Rys. 2.A					
3	Cewka zaworu 1V2, Y1 jest podłączona zgodnie ze schematem układu elektrycznego – Rys. 2.A					
4	Czujnik indukcyjny B1 jest podłączony zgodnie ze schematem układu elektrycznego – Rys. 2.A					
5	Rozmieszczenie elementów elektrycznych na płycie montażowej jest zgodne z Rys. 1					
6	Tulejki zaciskowe są zamontowane na wszystkich wykonanych przewodach elektrycznych					
7	Przewody elektryczne poprowadzone są w korytkach grzebieniowych					
8	Przewody elektryczne nie są zbyt długie lub zbyt napięte					
9	Kolory przewodów dla napięcia + 24 V są czarne, dla 0 V są niebieskie					

Numer stanowiska							

<b>Rezultat pośredni 2: Zamontowane elementy elektryczne na płycie montażowej oraz połączenia pneumatyczne układu sterowania siłownikiem</b>							
<i>Uwaga: Po informacji od przewodniczącego ZNCP o gotowości zdającego do podłączenia układu do zasilania elektrycznego i pneumatycznego należy ocenić rozmieszczenie elementów pneumatycznych oraz czy połączenia pneumatyczne są zgodne ze schematem</i>							
1	Siłownik 1A1 jest podłączony zgodnie ze schematem układu pneumatycznego – Rys. 2B						
2	Zawór 1S1 jest podłączony zgodnie ze schematem układu pneumatycznego – Rys. 2B						
3	Zawór 1S2 jest podłączony zgodnie ze schematem układu pneumatycznego – Rys. 2B						
4	Zawór 1V1 jest podłączony zgodnie ze schematem układu pneumatycznego – Rys. 2B						
5	Elektrozawór 1V2 jest podłączony zgodnie ze schematem układu pneumatycznego – Rys. 2B						
6	Zawór 1V3 jest podłączony zgodnie ze schematem układu pneumatycznego – Rys. 2B						
7	Zamontowany czujnik indukcyjny umożliwia detekcję pełnego wysunięcia tłoczyska siłownika						
8	Rozmieszczenie elementów pneumatycznych na płycie montażowej jest zgodne z Rys. 1.						
9	Przewody pneumatyczne są odpowiedniej długości, połączenia między podzespołami pneumatycznymi nie są naprężone						
<b>Rezultat 3: Układ sterowania siłownikiem</b>							
1	Napięcie zasilania elektrycznego wynosi 24 V DC						
2	Ciśnienie zasilania układu sterowania wynosi 0,4 MPa (4 bar)						
3	Po załączeniu zasilania elektrycznego i pneumatycznego tłoczysko siłownika jest wsunięte						
4	Po jednoczesnym wciśnięciu przycisków 1S1 i 1S2 zaworów tłoczysko siłownika się wysuwa i po osiągnięciu maksymalnego wysunięcia tłoczysko wsuwa się						
5	Po wciśnięciu przycisku WA podczas wsuwania i wysuwania tłoczyska powoduje natychmiastowe wsunięcie tłoczyska						

Numer stanowiska						

<b>Przebieg 1: Przebieg wykonania przewodów elektrycznych i pneumatycznych oraz montażu układu sterowania siłownikiem</b>						
1	Zdający posługiwał się narzędziami monterskimi oraz narzędziami do cięcia i zarabiania przewodów elektrycznych w sposób bezpieczny i zgodny z ich przeznaczeniem					
2	Zdający posługiwał się narzędziami do cięcia przewodów pneumatycznych w sposób bezpieczny i zgodny z ich przeznaczeniem					
3	Zdający umieścił odpady w miejscu do tego przeznaczonym – kosz.					
4	Zdający wszystkie prace wykonywał przy odłączonym zasilaniu elektrycznym oraz zasilaniu pneumatycznym.					
<b>Przebieg 2: Przebieg wykonania testów potwierdzających działanie układu sterowania siłownikiem zgodne z opisem</b>						
<i>Uwaga: Po informacji od przewodniczącego ZNCP o gotowości zdającego do wykonania testu układu należy ocenić czy w ramach testu zdający sprawdził działanie układu we wszystkich warunkach pracy</i>						
1	Zdający zbadał zachowanie układu przy wsuniętym tłoczysku na jednoczesne wciśnięcie przycisków zaworów 1S1 i 1S2.					
2	Zdający zbadał zachowanie się układu przy wysuwającym się tłoczysku na wciśnięcie przycisku sterowniczego WA.					

Egzaminator .....

*imię i nazwisko*

.....

*data i czytelny podpis*

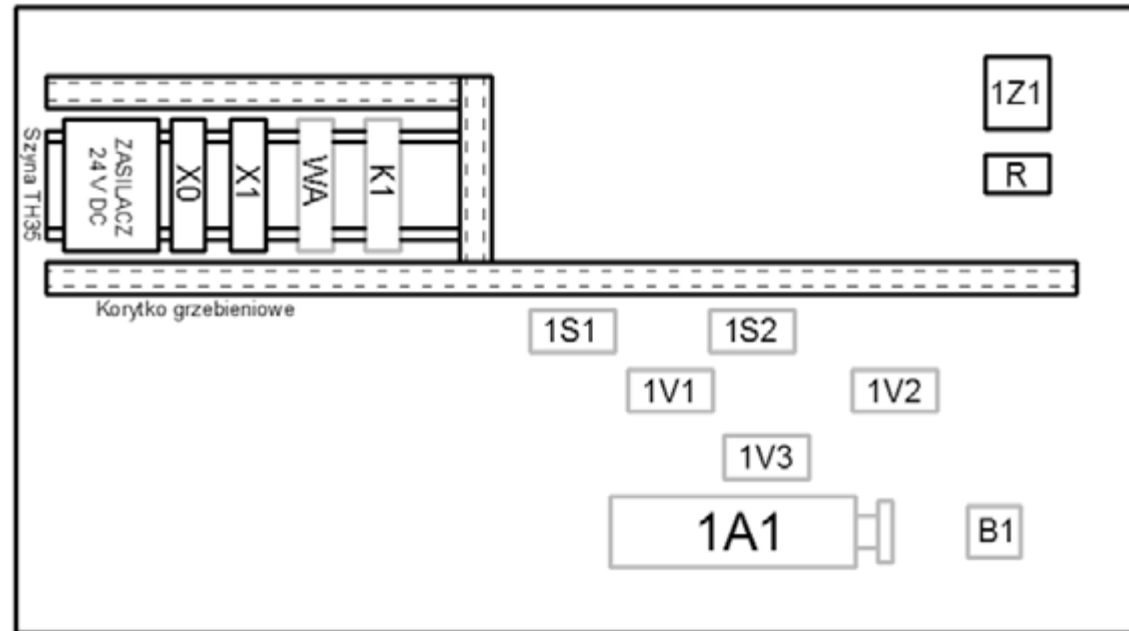
### Opis działania układu sterowania siłownikiem.

Po włączeniu zasilania pneumatycznego i elektrycznego układu sterowania siłownik 1A1 jest wsunięty.

Jednoczesne wciśnięcie przycisków 1S1 i 1S2 zaworów spowoduje wysunięcie tłoczyska siłownika.

Powrót tłoczyska następuje po osiągnięciu pełnego wysunięcia rozpoznawanego przez czujnik B1.

Przycisk zwierny, normalnie otwarty, WA pełni rolę wyłącznika awaryjnego, jego wciśnięcie powoduje natychmiastowe wsunięcie tłoczyska siłownika.



Rys. 1. Schemat rozmieszczenia na płycie montażowej elementów układu sterowania siłownikiem

X0 – listwa zaciskowa do podłączenia napięcia zasilającego –L

X1 – listwa zaciskowa do podłączenia napięcia zasilającego +L (24 V DC)

1Z1 – zespół przygotowania sprężonego powietrza z manometrem i zaworem odcinającym

R – blok rozdzielczy

K1 – przekaźnik

WA – przycisk zwierny NO o samoczynnym powrocie (monostabilny)

1S1 – zawór pneumatyczny 3/2, sterowany ręcznie ze sprężyną zwrotną, normalnie zamknięty

1S2 – zawór pneumatyczny 3/2, sterowany ręcznie ze sprężyną zwrotną, normalnie zamknięty

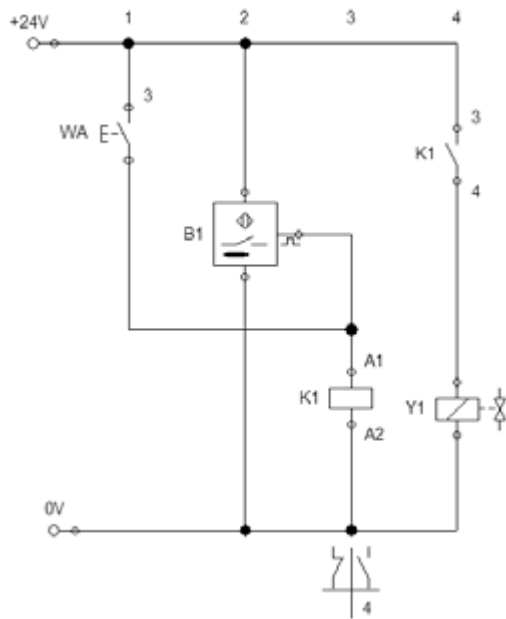
1V1 – zawór logiczny "AND"

1V2 – elektrozawór pneumatyczny 3/2, ze sprężyną zwrotną, normalnie zamknięty

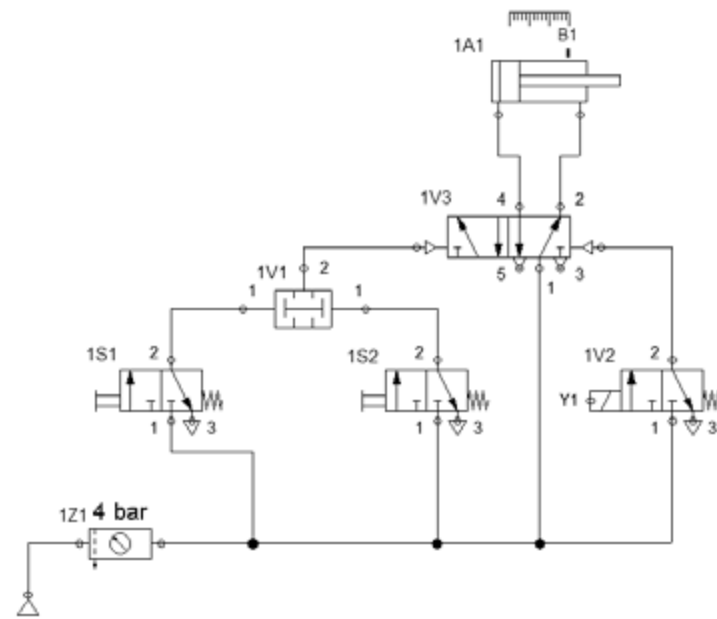
1V3 – zawór pneumatyczny 5/2, sterowanie pneumatyczne

1A1 – siłownik dwustronnego działania

B1 – czujnik indukcyjny NO



A. Połączenia elektryczne.



B. Połączenia pneumatyczne.

Rys. 2. Schemat połączeń elektrycznych (A) i pneumatycznych (B) układu sterowania siłownikiem.