

Egzaminatorze!

- Oceniaj prace zdających rzetelnie i z zaangażowaniem. Dokumentuj wyniki oceny.
- Stosuj przyjęte zasady oceniania w sposób obiektywny.
- Jeżeli zdający, wykonując zadanie egzaminacyjne, uzyskuje inne rezultaty albo pożądane rezultaty uzyskuje w inny sposób niż uwzględniony w zasadach oceniania lub przedstawia nietypowe rozwiązanie, ale zgodnie ze sztuką w zawodzie, to nadal oceniaj zgodnie z kryteriami zawartymi w zasadach oceniania. Informacje o tym, że zasady oceniania nie przewidują zaistniałej sytuacji, przekaz niezwłocznie w formie pisemnej notatki do Przewodniczącego Zespołu Egzaminacyjnego z prośbą o przekazanie jej do Okręgowej Komisji Egzaminacyjnej. Notatka może być sporządzona odręcznie w trybie roboczym.
- Informuj przewodniczącego zespołu nadzorującego o wszystkich nieprawidłowościach zaistniałych w trakcie egzaminu, w tym w szczególności o naruszeniach przepisów bezpieczeństwa i higieny pracy i o podejrzeniach niesamodzielności w wykonaniu zadania przez zdającego.

Numer stanowiska							

Elementy podlegające ocenie/kryteria oceny		<i>Egzaminator wpisuje T, jeżeli zdający spełnił kryterium albo N, jeżeli nie spełnił</i>						
Rezultat 1. Zmontowany układ elektropneumatyczny - część pneumatyczna								
1	Siłownik 1A1 zamontowany jest na płycie montażowej pewnie i stabilnie, zgodnie z rysunkiem 1							
2	Zawór 1V1 zamontowany jest na płycie montażowej pewnie i stabilnie, zgodnie z rysunkiem 1							
3	Łącznik 1S1 zamontowany jest na płycie montażowej pewnie i stabilnie, zgodnie z rysunkiem 1							
4	Łącznik krańcowy pneumatyczny NC 1S1 zamontowany jest w taki sposób, że maksymalnie wsunięte tłoczysko siłownika 1A1 naciska jego dźwignię							
5	Zawór 1V3, 1S2 i 1S3 zamontowane są na płycie montażowej pewnie i stabilnie, zgodnie z rysunkiem 1							
6	Czujnik ciśnienia B2 ze stykiem NO zamontowany jest na płycie montażowej pewnie i stabilnie, zgodnie z rysunkiem 1							
7	Zawór 1V2 zamontowano w taki sposób, że można nim nastawiać prędkość wysuwania tłoczyska siłownika 1A1 poprzez dławienie wypływu powietrza z cylindra siłownika							
8	Wszystkie połączenia pneumatyczne wykonane są zgodnie ze schematem na rysunku 3							
9	Przewody pneumatyczne nie są zbyt krótkie i nadmiernie naciągnięte, są pewnie podłączone do elementów pneumatycznych							

Numer
stanowiska

Rezultat 2. Zmontowany układ elektropneumatyczny - część elektryczna

1	Na szynie TH35 zamontowane są przyciski sterownicze S1, S2, S3 i lampki sygnalizacyjne H1, H2 zgodnie z rysunkiem 1						
2	Czujnik B1 zamontowany jest na płycie montażowej pewnie i stabilnie, zgodnie z rysunkiem 1						
3	Czujnik B1 zamontowany jest w taki sposób, że maksymalnie wysunięte tłoczysko siłownika 1A1 w uruchomionym układzie spowoduje jego uaktywnienie						
4	Wszystkie połączenia elektryczne elementów układu z listwą L+ wykonane są zgodnie ze schematem na rysunku 2						
5	Wszystkie połączenia elektryczne elementów układu z listwą L- wykonane są zgodnie ze schematem na rysunku 2						
6	Wszystkie połączenia elektryczne elementów układu ze sterownikiem PLC wykonane są zgodnie ze schematem na rysunku 2						
7	Na wszystkie odizolowane końcówki przewodów LgY 1 mm ² są nałożone i zaciśnięte końcówki tulejkowe w taki sposób, że nie zsuwają się z przewodów i nie wystają z nich odizolowane żyły						
8	Połączenia elektryczne wykonano w ten sposób, że: przewód w izolacji koloru brązowego łączy elementy układu z listwą L+, przewód w izolacji koloru niebieskiego łączy elementy układu z listwą L-, przewód w izolacji koloru czarnego wykorzystano do połączeń sygnałowych i pozostałych. Przewody zamocowane są pewnie, po szarpnięciu nie wysuwają się spod zacisków						
9	Przewody elektryczne ułożone są w sposób uporządkowany (równoległe do głównych osi płyty, tworzą wiązki, przechodzą obok elementów układu, nie kolidują w pracy układu) i tam gdzie to możliwe są poprowadzone w korytkach grzebieniowych						

Numer
stanowiska

Rezultat 3. Pomiary rezystancji i ocena zgodności połączeń ze schematem połączeń elektrycznych

Za stan faktyczny należy przyjąć wynik pomiaru wykonany przez egzaminatora. Wynik pomiaru rezystancji wykonany przez zdającego może różnić się maksymalnie o 2 Ω od wyniku pomiaru wykonanego przez egzaminatora.

Zdający w tabeli 1 zapisał wartość rezystancji, jednostkę miary i ocenę w wierszu

1	1. zgodne ze stanem faktycznym						
2	2. zgodne ze stanem faktycznym						
3	3. zgodne ze stanem faktycznym						
4	4. zgodne ze stanem faktycznym						
5	5. zgodne ze stanem faktycznym						
6	6. zgodne ze stanem faktycznym						
7	7. zgodne ze stanem faktycznym						
8	8. zgodne ze stanem faktycznym						

Rezultat 4. Wnioski dotyczące działania układu elektropneumatycznego

W tabeli 2. zdający w wierszu

1	1. wpisał X w kolumnie TAK						
2	2. wpisał X w kolumnie TAK						
3	3. wpisał X w kolumnie TAK						
4	4. wpisał X w kolumnie NIE						
5	5. wpisał X w kolumnie NIE						
6	6. wpisał X w kolumnie NIE						
7	7. wpisał X w kolumnie TAK						
8	8. wpisał X w kolumnie TAK						

Numer stanowiska						

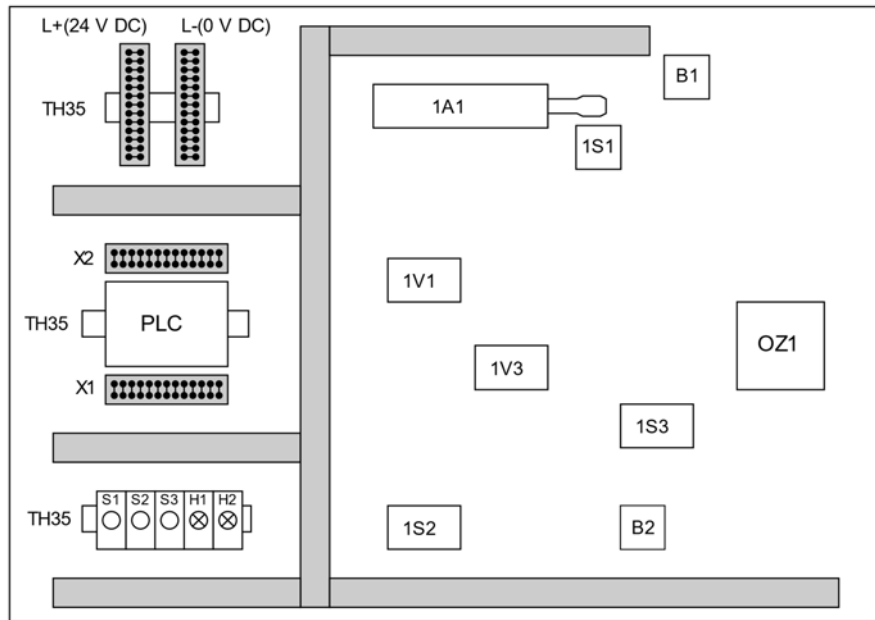
Przebieg 1. Przebieg montażu układu elektropneumatycznego							
Zdający							
1	przed lub w trakcie montażu elementów elektrycznych układu sprawdzał ich stan przy użyciu miernika uniwersalnego						
2	używał narzędzi zgodnie z ich przeznaczeniem						
3	używał narzędzi bezpiecznie						

Egzaminator

imię i nazwisko

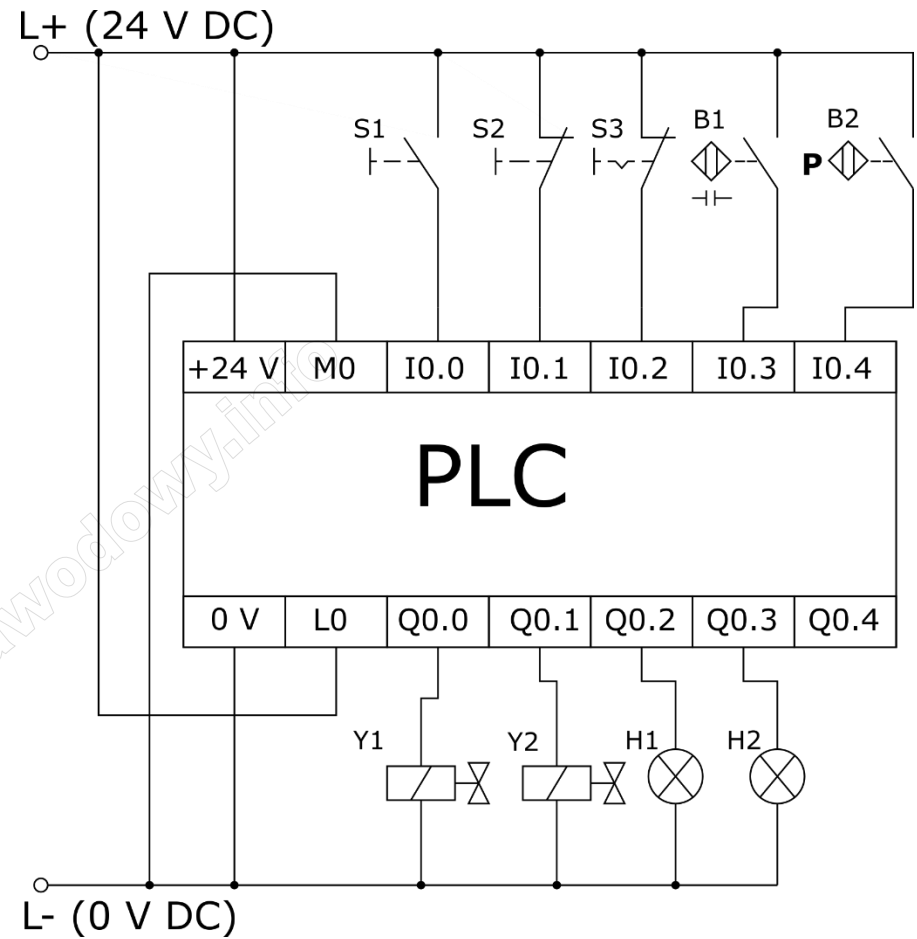
.....

data i czytelny podpis

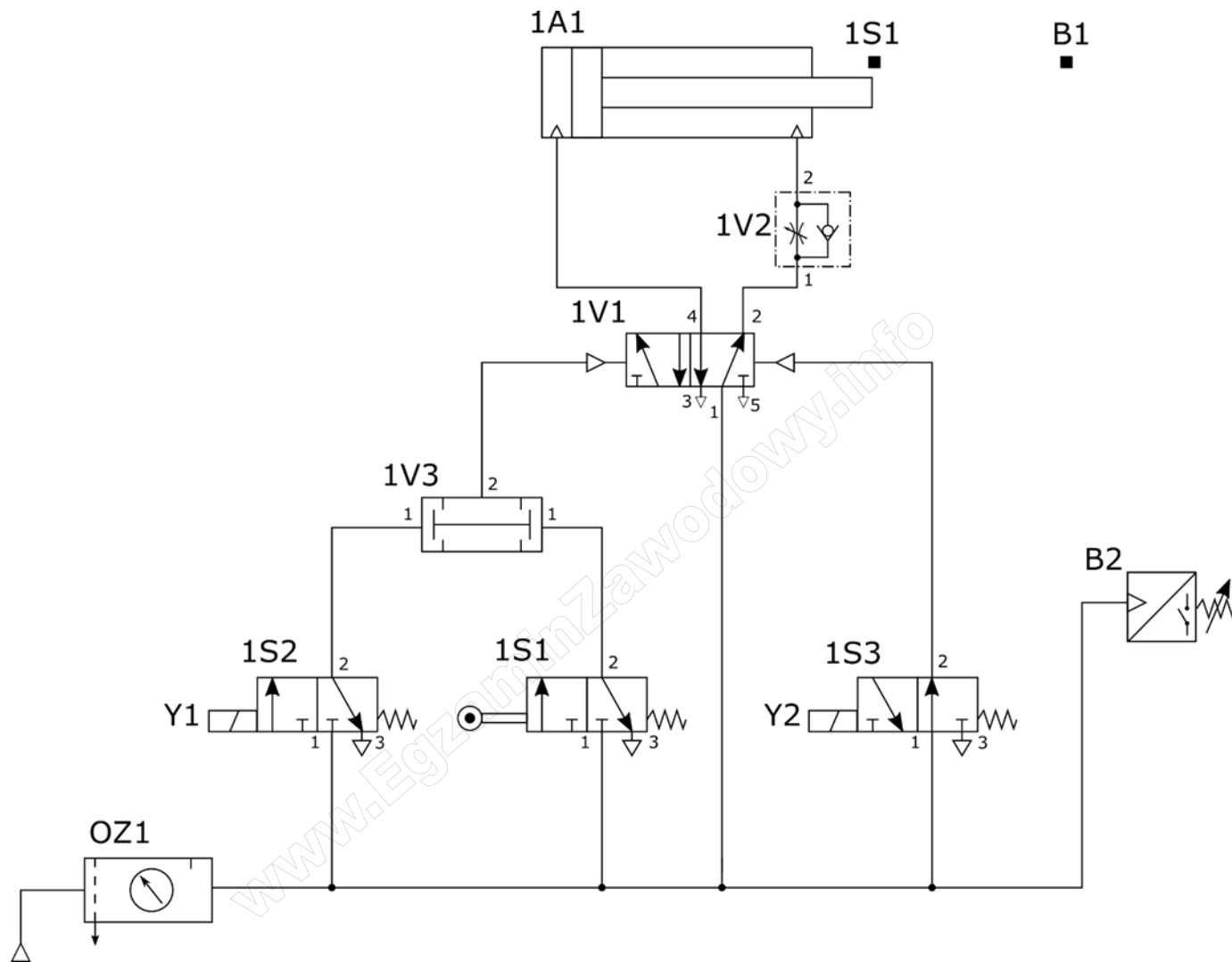


H1 - zielona lampka sygnalizacyjna
H2 - czerwona lampka sygnalizacyjna

Rysunek 1. Schemat rozmieszczenia elementów układu elektropneumatycznego na płycie montażowej



Rysunek 2. Schemat połączeń elektrycznych w układzie elektropneumatycznym



Rysunek 3. Schemat połączeń pneumatycznych układu elektropneumatycznego