

**Arkusze zawiera informacje prawnie
chronione do momentu rozpoczęcia egzaminu**

Układ graficzny © CKE 2016

CKE **CENTRALNA
KOMISJA
EGZAMINACYJNA**

Nazwa kwalifikacji: **Wykonywanie izolacji przemysłowych**
Oznaczenie kwalifikacji: **B.10**
Wersja arkusza: **X**

B.10-X-17.06
Czas trwania egzaminu: **60 minut**

EGZAMIN POTWIERDZAJĄCY KWALIFIKACJE W ZAWODZIE
Rok 2017
CZĘŚĆ PISEMNA

Instrukcja dla zdającego

1. Sprawdź, czy arkusz egzaminacyjny zawiera 12 stron. Ewentualny brak stron lub inne usterki zgłoś przewodniczącemu zespołu nadzorującego.
2. Do arkusza dołączona jest KARTA ODPOWIEDZI, na której w oznaczonych miejscach:
 - wpisz oznaczenie kwalifikacji,
 - zamaluj kratkę z oznaczeniem wersji arkusza,
 - wpisz swój numer PESEL*,
 - wpisz swoją datę urodzenia,
 - przyklej naklejkę ze swoim numerem PESEL.
3. Arkusz egzaminacyjny zawiera test składający się z 40 zadań.
4. Za każde poprawnie rozwiązane zadanie możesz uzyskać 1 punkt.
5. Aby zdać część pisemną egzaminu musisz uzyskać co najmniej 20 punktów.
6. Czytaj uważnie wszystkie zadania.
7. Rozwiązania zaznaczaj na KARCIE ODPOWIEDZI długopisem lub piórem z czarnym tuszem/atramentem.
8. Do każdego zadania podane są cztery możliwe odpowiedzi: A, B, C, D. Odpowiada im następujący układ krerek w KARCIE ODPOWIEDZI:

A	B	C	D
---	---	---	---

9. Tylko jedna odpowiedź jest poprawna.
10. Wybierz właściwą odpowiedź i zamaluj kratkę z odpowiadającą jej literą – np., gdy wybrałeś odpowiedź „A”:

<input checked="" type="checkbox"/>	B	C	D
-------------------------------------	---	---	---

11. Staraj się wyraźnie zaznaczać odpowiedzi. Jeżeli się pomylisz i błędnie zaznaczysz odpowiedź, otocz ją kółkiem i zaznacz odpowiedź, którą uważasz za poprawną, np.

<input checked="" type="checkbox"/>	B	C	<input checked="" type="checkbox"/>
-------------------------------------	---	---	-------------------------------------

12. Po rozwiązaniu testu sprawdź, czy zaznaczyłeś wszystkie odpowiedzi na KARCIE ODPOWIEDZI i wprowadziłeś wszystkie dane, o których mowa w punkcie 2 tej instrukcji.

Pamiętaj, że oddajesz przewodniczącemu zespołu nadzorującego tylko KARTĘ ODPOWIEDZI.

Powodzenia!

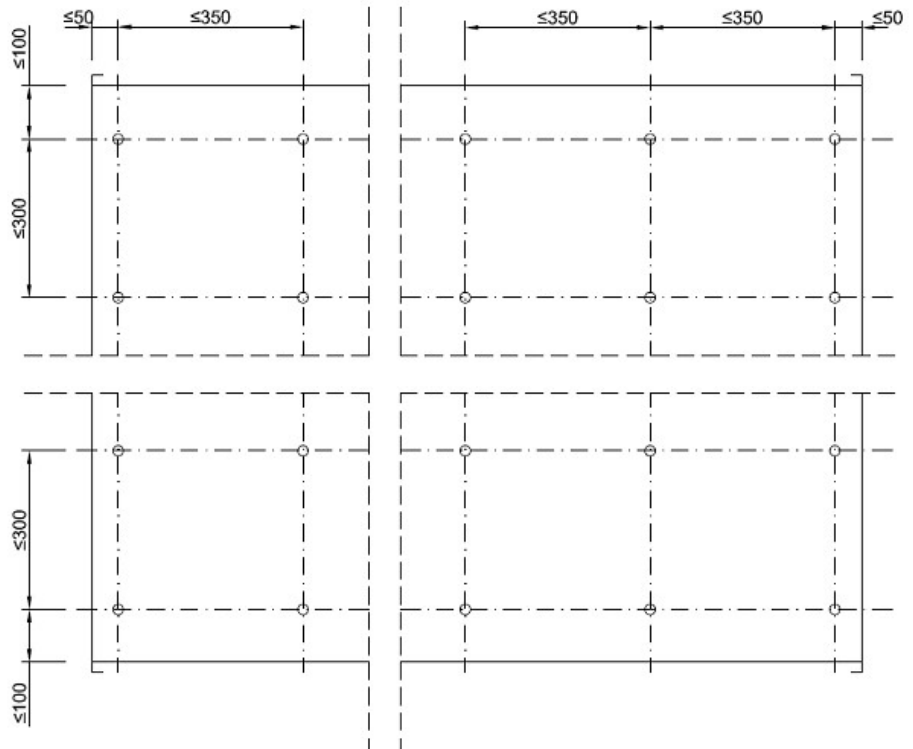
* w przypadku braku numeru PESEL – seria i numer paszportu lub innego dokumentu potwierdzającego tożsamość

Zadanie 1.

Szpilki zgrzewane należy zamocować prostolinowo w układzie pionowym i poziomym, zgodnie z rysunkiem.

Pionowy rozstaw szpilek jest

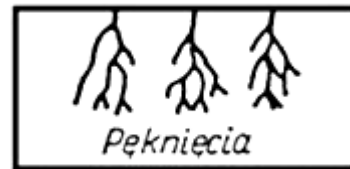
- A. ≤ 350 mm
- B. ≤ 300 mm
- C. ≤ 100 mm
- D. ≤ 50 mm



Zadanie 2.

Na rysunku przedstawione zostało uszkodzenie spowodowane występowaniem korozji

- A. wżerowej.
- B. równomiernej.
- C. naprężeniowej.
- D. międzykrystalicznej.



Zadanie 3 .

Na rysunku przedstawione są szczypce

- A. tnące.
- B. płaskie.
- C. morse'a.
- D. wydłużone.



Zadanie 4.

Rysunek przedstawia rusztowanie

- A. wiszące.
- B. nożycowe.
- C. podestowe.
- D. teleskopowe.



Zadanie 5.

Otulinie do izolowania kolan należy nadać postać segmentów i ciasno ułożyć na kolanie. Szczelinę podłużną otuliny należy ukształtować

- A. równomiernie po obwodzie rury.
- B. od wewnętrznej strony łuku.
- C. od zewnętrznej strony łuku.
- D. mijankowo w segmentach.

Zadanie 6.

Druła stalowego w izolacjach przewodów ciepłowniczych używa się do łączenia

- A. styropianu.
- B. pianki poliuretanowej.
- C. wełny mineralnej zbrojonej.
- D. samoprzylepnych mat lamelowych.

Zadanie 7.

W okładzinie izolacyjnej zaworów należy zaprojektować zdejmowane

- A. zakładki lub przekładki.
- B. osłony lub pokrywy.
- C. zasuwki.
- D. zamki.

Zadanie 8.

Na rysunku przedstawiona została izolacja wykonana z

- A. mat z wełny mineralnej pokrytych folią.
- B. mat z wełny mineralnej pokrytych siatką.
- C. płyt z wełny mineralnej jednostronnie pokrytych tkaniną.
- D. płyt lamelowych jednostronnie pokrytych preparatem gruntującym.



Zadanie 9.

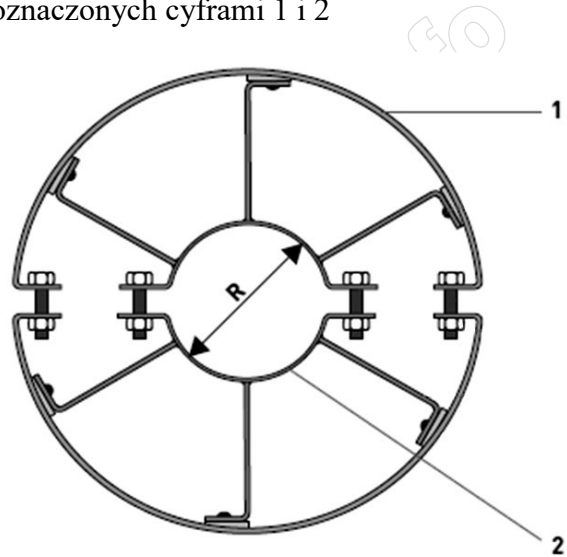
W miejscach zakładów poprzecznych elementów płaszczy ochronnych wykonanych z materiału nieprzepuszczającego wody i pary wodnej należy usytuować

- A. opaski lub przekładki wentylacyjne.
- B. taśmy lub wrzeciona wentylacyjne.
- C. przewiązki.
- D. zakładki.

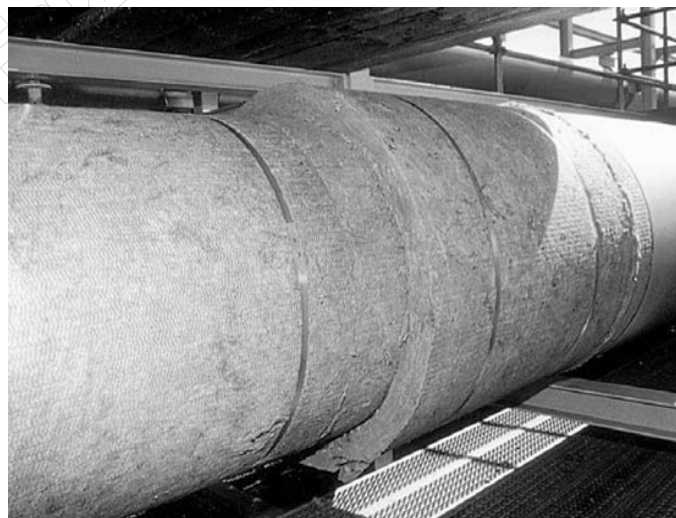
Zadanie 10.

Konstrukcje nośne są mocowane do wsporników, które zostały wcześniej przyspawane do rurociągu lub umieszczone na nim techniką zaciskową przy pomocy oznaczonych cyframi 1 i 2

- A. pierścieni zaciskowych.
- B. śrub zaciskowych.
- C. przekładek.
- D. żeber.



Zadanie 11.



Do wyeliminowania mostków termicznych izolacji elementu przedstawionego na rysunku zastosowano

- A. otuliny trójwarstwowe polietylenowe.
- B. drugą warstwę mat z wełny mineralnej.
- C. otuliny jednowarstwowe z wełny mineralnej.
- D. drugą warstwę izolacji z pianki poliuretanowej.

Zadanie 12.

Cynkowanie ogniowe jest najlepszym sposobem trwałej ochrony stali płaszczą ochronnego przed

- A. korozją.
- B. zmęczeniem.
- C. działaniem ognia.
- D. promieniowaniem jonizującym.

Zadanie 13.

Do sprawdzenia poprawności wykonania płaszczą ochronnego izolacji termicznej **nie zalicza się**

- A. pomiaru szerokości zakładów.
- B. oceny jego wyglądu zewnętrznego.
- C. sprawdzenia mijankowości styków.
- D. pobierania próbek blachy do badań laboratoryjnych

Zadanie 14.

Nakłady na wykonanie 1 m² izolacji powierzchni ściany bocznej zbiornika okrągłego rolami o grubości 3 mm wynoszą 1,12 m². Ile metrów kwadratowych izolacji należy zakupić do wykonania jej na powierzchni 15 m²?

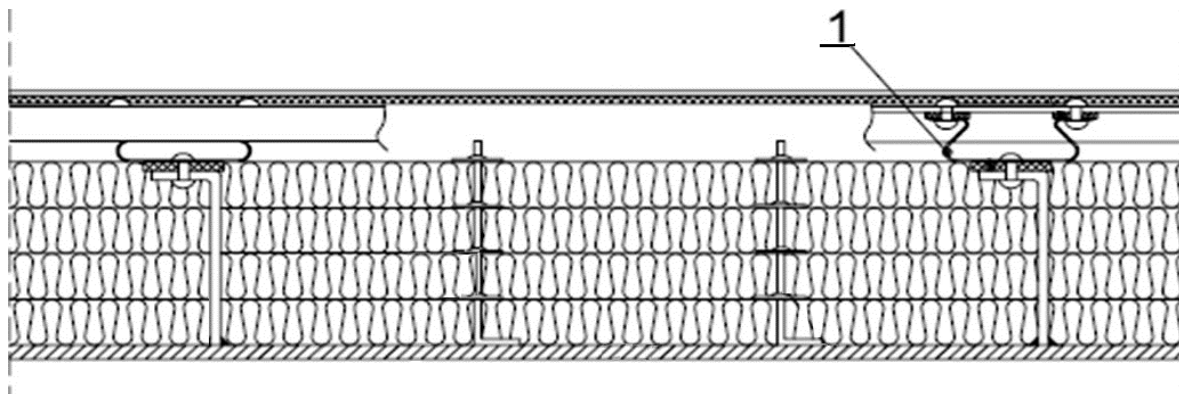
- A. 15,6 m²
- B. 16,8 m²
- C. 18,6 m²
- D. 19,8 m²

Zadanie 15.

Koszt wypożyczenia rusztowania wiszącego na jeden dzień wynosi 220 złotych. Do kosztów wypożyczenia należy doliczyć koszt transportu rusztowania na miejsce wykonywanych prac wynoszący 150 złotych. Jaki będzie koszt wynajęcia tego rusztowania na cztery dni?

- A. 370 zł
- B. 880 zł
- C. 1 030 zł
- D. 1 480 zł

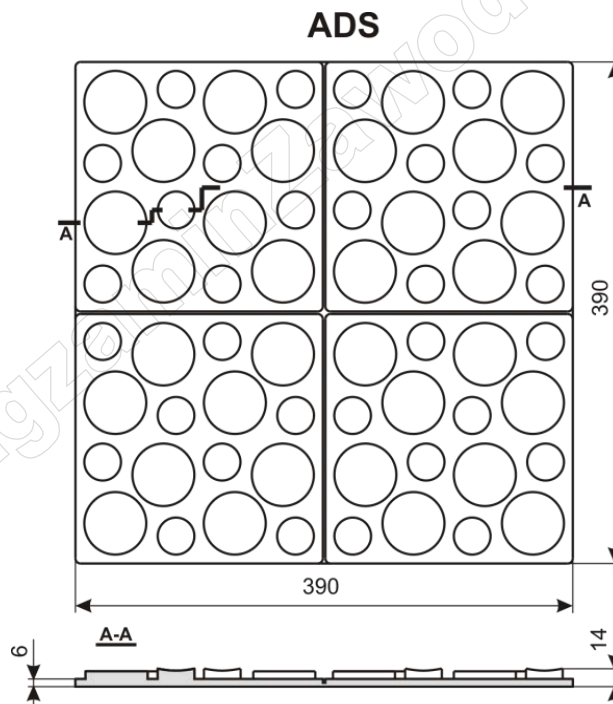
Zadanie 16.



Na rysunku izolacji termiczno-akustycznej wentylatora cyfrą 1 oznaczono

- A. elastyczny element w kształcie omiga.
- B. nakładkę samozakleszczającą.
- C. szpilkę mocującą.
- D. listwę profilową.

Zadanie 17.



Wymiary na rysunku podano w milimetrach

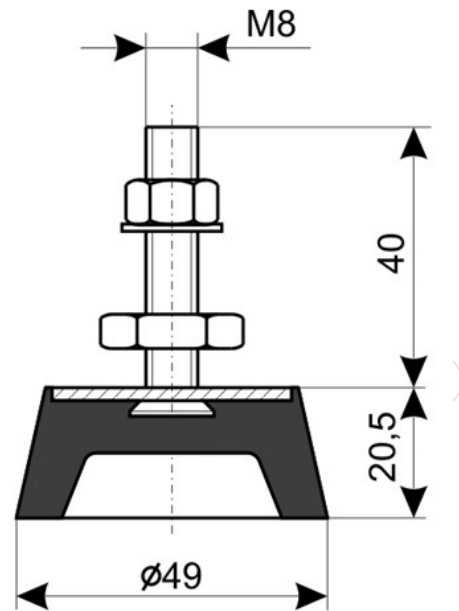
Przedstawiona na rysunku mata wibroizolacyjna ma wymiary

- A. 390 x 390 x 14 mm
- B. 390 x 390 x 6 mm
- C. 195 x 195 x 14 mm
- D. 195 x 195 x 6 mm

Zadanie 18.

Szerokość podstawy wibroizolatora typu NM przeznaczonego do przenoszenia lekkich drgań i obciążeń wynosi

- A. 20,5 mm
- B. 40,0 mm
- C. 49,0 mm
- D. 60,5 mm



Zadanie 19.

Uszkodzoną przez rozcięcie matę izolacji przeciwdrganiowej tokarki należy

- A. załatać w obrębie uszkodzenia.
- B. wymienić na nową.
- C. podkleić.
- D. zszyć.

Zadanie 20.

Do wykonania otworu $\varnothing 50$ w macie gumowej o grubości 10 mm należy zastosować

- A. nóż.
- B. wiertło.
- C. nożyczki.
- D. otwornicę.

Zadanie 21.

Na rysunku rusztowania cyfrą 1 oznaczono

- A. poręcz główną.
- B. poręcz roboczą.
- C. deskę pomostu.
- D. deskę krawężnikową.



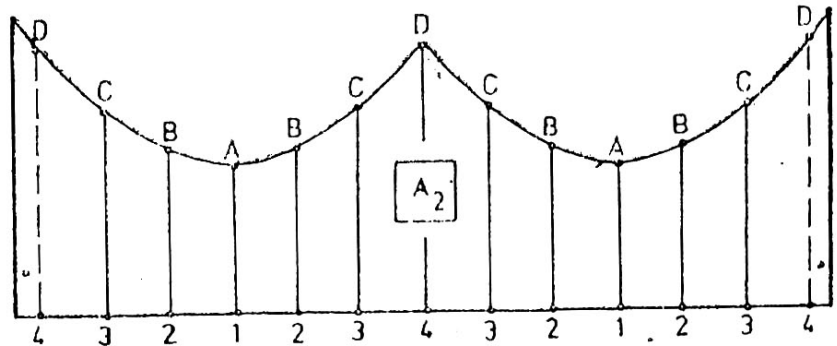
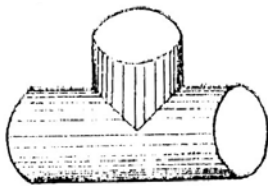
Zadanie 22.

Wibroizolator talerzykowy CAM-85 należy zamocować do maszyny za pomocą śruby

- A. M8x50
- B. M10x75
- C. M12x90
- D. M16x120

Typ i wielkość	Wymiary (mm)				Masa (kg)
	D	H	h	Śruba	
CAM-50	50	24	40	M8x50	0,12
CAM-75	76	35	65	M10x75	0,4
CAM-85	90	40	80	M12x90	0,7
CAM-90	90	49	115	M16x120	0,95
CAM-125	125	52	110	M16x120	1,75
CAM-170	170	57	120	M20x130	3,3

Zadanie 23.



Przedstawione na rysunku rozwinięcie należy wykorzystać do wykonania płaszcza ochronnego

- A. kaptura zaworowego.
- B. prostki o dwóch odgałęzieniach.
- C. odgałęzienia prostego przy równych średnicach przewodu.
- D. odgałęzienia skośnego przy równych średnicach przewodu.

Zadanie 24.

Naprawiając izolację przeciwdrganiową pod maszynę o dużej masie własnej, należy zastosować przedstawiony na rysunku wibroizolator

- A. blokowy.
- B. walcowy.
- C. kołpakowy.
- D. pierścieniowy.



Zadanie 25.

W trakcie oceny jakości wykonania izolacji należy mierzyć jej grubość co najmniej

- A. między podporami.
- B. w stykach połączeń.
- C. na początku, w środku i na końcu.
- D. w trzech dowolnie wybranych miejscach.

Zadanie 26.

Który typ maty wibroizolacyjnej należy zastosować dla obciążenia 9 000 kg na matę?

	Typ	Wymiary mm	Materiał Sh A	Obciążenie kg/100 cm ²	Obciążenie kg/matę	Masa kg
A.	ADS-50	390x390x14	Guma 50	80-300	1 280÷4 800	1,6
B.	ADS-70	390x390x14	Guma 65	200-500	3 200÷8 600	1,8
C.	ADD-50	390x390x17	Guma 50	80-300	1 280÷4 800	1,7
D.	ADD-70	390x390x17	Guma 65	200-600	3 200÷9 600	1,9

Zadanie 27.

Nakłady na jednokrotne malowanie farbą ochronną izolacji na powierzchniach płaskich wynoszą 0,5 litra / 1 m². Ile zapłacono za farbę przy dwukrotnym malowaniu powierzchni 15 m², wiedząc że cena 1 litra farby wynosi 25 zł?

- A. 375 zł
- B. 325 zł
- C. 275 zł
- D. 225 zł

Zadanie 28.

Do wykonania rowka wklęsłego należy zastosować

- A. zwijarkę.
- B. walcarkę.
- C. żłobiarękę.
- D. krawędziarkę.

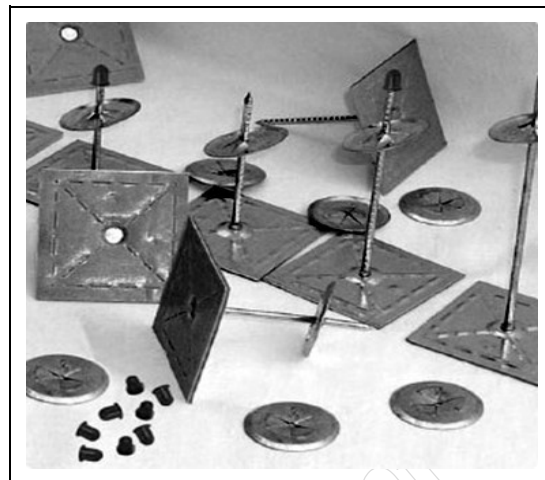
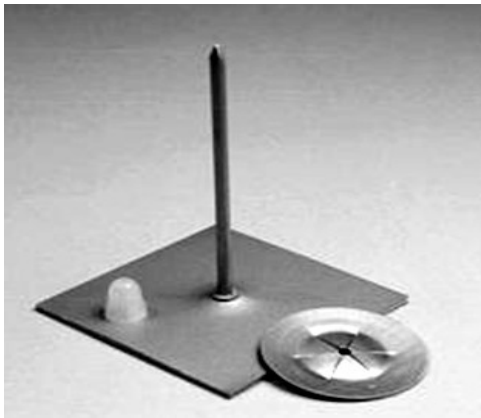
Zadanie 29.

Na rysunku przedstawione zostały nożyce mechaniczne do cięcia

- A. blachy.
- B. izolacji.
- C. polietylenu.
- D. rur stalowych.



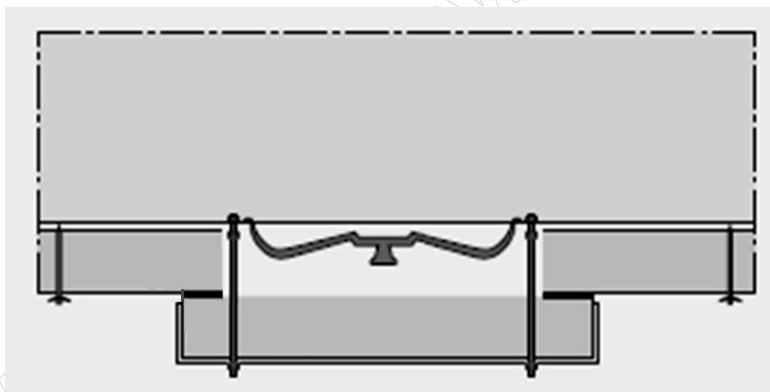
Zadanie 30.



Na rysunkach przedstawione zostały przeznaczone do montażu izolacji na kanałach wentylacyjnych szpilki

- A. spawane.
- B. wkręcane.
- C. zgrzewane.
- D. samoprzylepne.

Zadanie 31.



Rysunek przedstawia sposób wykonania izolacji ogniochronnej na

- A. zasuwie prostej.
- B. otworze rewizyjnym.
- C. zwężsce symetrycznej.
- D. kanale wentylacyjnym.

Zadanie 32.

Przedstawiony na rysunku element zabezpieczający zakończenie izolacji to

- A. mankiet.
- B. prostka.
- C. obejma.
- D. taśma.



Zadanie 33.

W środowisku o dużym zagrożeniu pożarem do wykonania płaszcza ochronnego należy zastosować

- A. stal stopową.
- B. blachę cynową.
- C. stal nierdzewną.
- D. blachę ocynkowaną.

Zadanie 34.

Na rysunku przedstawiony został płaszcz aluminiowy do zabezpieczenia

- A. kanału.
- B. kolana.
- C. zasuwy.
- D. kołnierza.



Zadanie 35.

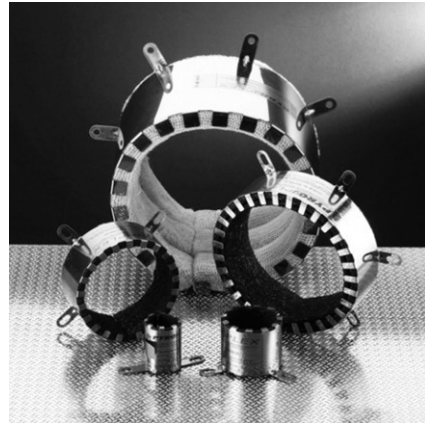
Najmniejszą, konieczną liczbę podpór określa się uwzględniając dopuszczalne ugięcie przewodu między podporami, co oznacza, że

- A. im mniejsza średnica rury, tym odległość między podporami może być większa.
- B. im większa średnica rury, tym odległość między podporami może być większa.
- C. grubość ścian przewodu ma znaczący wpływ na odległość między podporami.
- D. grubość izolacji przewodu wpływa na rozstaw podpór.

Zadanie 36.

Rysunek przedstawia

- A. kołnierz ogniochronny.
- B. kasetę ogniową.
- C. rozetę prostą.
- D. obejmę.



Zadanie 37.

W celu obniżenia temperatury płaszcza ochronnego izolacji rurociągu należy

- A. zastosować materiał izolacyjny o większej wartości współczynnika przewodności cieplnej.
- B. usunąć przekładki ceramiczne między odstępnikiem i konstrukcją wsporczą.
- C. dwukrotnie zwiększyć ilość odstępników.
- D. zwiększyć grubość izolacji właściwej.

Zadanie 38.

Z której partii dostarczonych materiałów izolacyjnych należy pobrać losowo wyroby do sprawdzenia wymagań technicznych?

- A. Z każdej.
- B. Co piątej.
- C. Dowolnej.
- D. Tylko z pierwszej.

Zadanie 39.

Zużycie płynu czyszczącego do przygotowania powierzchni bocznej kanału wentylacyjnego o przekroju prostokątnym wynosi $0,0575 \text{ dm}^3 / 1 \text{ m}^2$ izolowanej powierzchni. Ile płynu należy zakupić do oczyszczenia 30 m^2 powierzchni bocznej tego kanału?

- A. $0,173 \text{ dm}^3$
- B. $1,725 \text{ dm}^3$
- C. $17,25 \text{ dm}^3$
- D. $172,5 \text{ dm}^3$

Zadanie 40.

Za jednodniowe wypożyczenie żłobiarcki, walcarki i krawędziarki należy zapłacić odpowiednio 25 zł, 20 zł i 15 zł. Jaki będzie całkowity koszt wypożyczenia, jeżeli żłobiarckę i krawędziarkę wypożyczono na 5 dni, a walcarkę na 2 dni?

- A. 225 zł
- B. 240 zł
- C. 255 zł
- D. 325 zł

www.EgzaminZawodowy.info