

Arkusz zawiera informacje prawnie chronione do momentu rozpoczęcia egzaminu

Układ graficzny © CKE 2019

CKE **CENTRALNA
KOMISJA
EGZAMINACYJNA**

Nazwa kwalifikacji: **Wykonywanie robót zbrojarskich i betoniarskich**
Oznaczenie kwalifikacji: **B.16**
Numer zadania: **01**
Wersja arkusza: **SG**

Wypełnia zdający

Miejsce na naklejkę z numerem PESEL i z kodem ośrodka

Numer PESEL zdającego*

--	--	--	--	--	--	--	--	--	--	--

B.16-01-20.06-SG

Czas trwania egzaminu: **180 minut**

EGZAMIN POTWIERDZAJĄCY KWALIFIKACJE W ZAWODZIE

Rok 2020

CZĘŚĆ PRAKTYCZNA

**PODSTAWA PROGRAMOWA
2012**

Instrukcja dla zdającego

1. Na pierwszej stronie arkusza egzaminacyjnego wpisz w oznaczonym miejscu swój numer PESEL i naklej naklejkę z numerem PESEL i z kodem ośrodka.
2. Na **KARCIE OCENY** w oznaczonym miejscu przyklej naklejkę z numerem PESEL oraz wpisz:
 - swój numer PESEL*,
 - oznaczenie kwalifikacji,
 - numer zadania,
 - numer stanowiska.
3. **KARTĘ OCENY** przekaz zespołowi nadzorującemu.
4. Sprawdź, czy arkusz egzaminacyjny zawiera 3 strony i nie zawiera błędów. Ewentualny brak stron lub inne usterki zgłoś przez podniesienie ręki przewodniczącemu zespołu nadzorującego.
5. Zapoznaj się z treścią zadania oraz stanowiskiem egzaminacyjnym. Masz na to 10 minut. Czas ten nie jest wliczany do czasu trwania egzaminu.
6. Czas rozpoczęcia i zakończenia pracy zapisze w widocznym miejscu przewodniczący zespołu nadzorującego.
7. Wykonaj samodzielnie zadanie egzaminacyjne. Przestrzegaj zasad bezpieczeństwa i organizacji pracy.
8. Jeżeli w zadaniu egzaminacyjnym występuje polecenie „zgłoś gotowość do oceny przez podniesienie ręki”, to zastosuj się do polecenia i poczekaj na decyzję przewodniczącego zespołu nadzorującego.
9. Po zakończeniu wykonania zadania pozostaw rezultaty oraz arkusz egzaminacyjny na swoim stanowisku lub w miejscu wskazanym przez przewodniczącego zespołu nadzorującego.
10. Po uzyskaniu zgody zespołu nadzorującego możesz opuścić salę/miejsce przeprowadzania egzaminu.

Powodzenia!

* w przypadku braku numeru PESEL – seria i numer paszportu lub innego dokumentu potwierdzającego tożsamość

Zadanie egzaminacyjne

Wykonaj zbrojenie fragmentu ławy fundamentowej o długości 0,95 m zgodnie z rysunkiem konstrukcyjnym, zestawieniem stali zbrojeniowej oraz specyfikacją warunków technicznych wykonania i odbioru robót zbrojarskich.

Przygotuj pręty zbrojeniowe nr 1 i nr 3 o wymiarach i kształtach zgodnych z rysunkiem. Pręty zbrojeniowe nr 2 i nr 4 ze stali żebrowanej są przygotowane na stanowisku egzaminacyjnym.

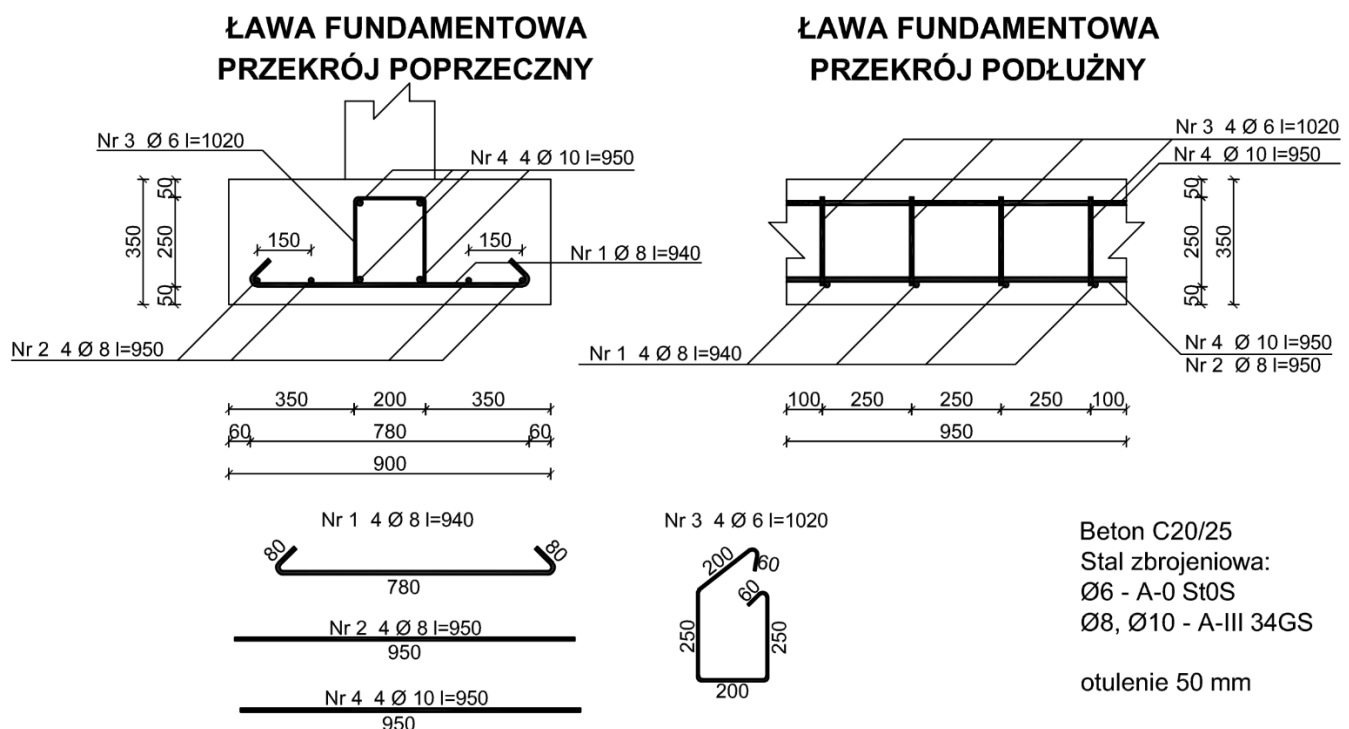
Po przygotowaniu prętów zgłoś przez podniesienie ręki gotowość do oceny. Po uzyskaniu zgody przewodniczącego ZN możesz przystąpić do kontynuowania pracy.

Zmontuj przygotowane pręty w szkielet zbrojeniowy za pomocą drutu wiązałkowego, łącząc pręty podłużne ze strzemionami węzłami martwymi. Pręty podłużne z prętami poprzecznymi połącz, stosując węzły krzyżowe. Ustaw gotowy szkielet zbrojeniowy w przygotowanym na stanowisku egzaminacyjnym deskowaniu, zachowując odpowiednią grubość otulenia prętów podłużnych.

Prace wykonaj zgodnie z technologią robót zbrojarskich na stanowisku wyposażonym w niezbędne materiały, narzędzia i sprzęt. Przestrzegaj zasad organizacji pracy, przepisów bezpieczeństwa i higieny pracy, przeciwpożarowych oraz ochrony środowiska.

Po ukończeniu zadania oczyść używane narzędzia i uporządkuj stanowisko pracy, odpady umieść w pojemniku na odpady.

Rysunek konstrukcyjny ławy fundamentowej



Zestawienie stali zbrojeniowej

Numer pręta	Średnica pręta [mm]	Długość pręta [m]	Liczba prętów [szt.]	Długość prętów [m]		
				Stal		
				A-0	A-III	
				Ø6	Ø8	Ø10
1	8	0,94	4		3,76	
2	8*	0,95	4		3,80	
3	6	1,02	4	4,08		
4	10*	0,95	4			3,80
Łączna długość prętów [m]				4,08	7,56	3,80
Masa jednostkowa pręta [kg/m]				0,222	0,395	0,617
Masa prętów średnicami [kg]				0,906	2,986	2,345
Masa ogółem [kg]				6,237		

*pręty docięcie przez ośrodek egzaminacyjny

Warunki techniczne wykonania i odbioru robót zbrojarskich

(fragment)

- Podczas odmierzenia długości prętów giętych należy uwzględnić ich wydłużenie zgodnie z zamieszczoną tabelą.

Wydłużenie prętów stalowych wskutek gięcia w cm

Średnica pręta [mm]	Kąt odgięcia			
	180°	135°	90°	45°
6	1,0	1,0	0,5	-
8	1,0	1,0	1,0	-
10	1,5	1,0	1,0	0,5
12	1,5	1,5	1,0	0,5

- Dopuszczalne odchyłki wymiarów w wykonaniu zbrojenia:
 - w długościach prętów i odcinków prętów ± 5 mm
 - w długościach odcinków strzemion ± 5 mm
 - w rozstawie prętów przy $\varnothing \leq 20$ mm ± 10 mm
 - w grubości warstwy otulającej $+10$ mm
 - odchylenie strzemion od kierunku pionowego ± 5 mm
- Zalecana liczba elementów dystansowych:
 - dla prętów $\varnothing \leq 10$ mm zalecany rozstaw elementów dystansowych $\leq 0,5$ m, w liczbie co najmniej 2 elementy przy każdej krawędzi.

Czas przeznaczony na wykonanie zadania wynosi 180 minut.

Ocenie podlegać będą 3 rezultaty:

- przygotowane do montażu pręty zbrojeniowe,
- zmontowany szkielet zbrojenia,
- szkielet zbrojenia ułożony w deskowaniu

oraz

przebieg wykonania zbrojenia ławy fundamentowej.