

Nazwa kwalifikacji: **Eksploatacja maszyn i urządzeń do robót ziemnych i drogowych**

Oznaczenie kwalifikacji: **BD.01**

Wersja arkusza: **SG**

Czas trwania egzaminu: **60 minut**

BD.01-SG-20.01

## EGZAMIN POTWIERDZAJĄCY KWALIFIKACJE W ZAWODZIE

Rok 2020

CZEŚĆ PISEMNA

**PODSTAWA PROGRAMOWA  
2017**

### Instrukcja dla zdającego

1. Sprawdź, czy arkusz egzaminacyjny zawiera 15 stron. Ewentualny brak stron lub inne usterki zgłoś przewodniczącemu zespołu nadzorującego.
2. Do arkusza dołączona jest KARTA ODPOWIEDZI, na której w oznaczonych miejscach:
  - wpisz oznaczenie kwalifikacji,
  - zamaluj kratkę z oznaczeniem wersji arkusza,
  - wpisz swój numer PESEL\*,
  - wpisz swoją datę urodzenia,
  - przyklej naklejkę ze swoim numerem PESEL.
3. Arkusz egzaminacyjny zawiera test składający się z 40 zadań.
4. Za każde poprawnie rozwiązane zadanie możesz uzyskać 1 punkt.
5. Aby zdać część pisemną egzaminu musisz uzyskać co najmniej 20 punktów.
6. Czytaj uważnie wszystkie zadania.
7. Rozwiązania zaznaczaj na KARCIE ODPOWIEDZI długopisem lub piórem z czarnym tuszem/atramentem.
8. Do każdego zadania podane są cztery możliwe odpowiedzi: A, B, C, D. Odpowiada im następujący układ krater w KARCIE ODPOWIEDZI:

A	B	C	D
---	---	---	---

9. Tylko jedna odpowiedź jest poprawna.
10. Wybierz właściwą odpowiedź i zamaluj kratkę z odpowiadającą jej literą – np., gdy wybrałeś odpowiedź „A”:

<input checked="" type="checkbox"/>	B	C	D
-------------------------------------	---	---	---

11. Staraj się wyraźnie zaznaczać odpowiedzi. Jeżeli się pomylisz i błędnie zaznaczysz odpowiedź, otocz ją kółkiem i zaznacz odpowiedź, którą uważasz za poprawną, np.

<input checked="" type="checkbox"/>	B	C	<input checked="" type="checkbox"/>
-------------------------------------	---	---	-------------------------------------

12. Po rozwiązaniu testu sprawdź, czy zaznaczyłeś wszystkie odpowiedzi na KARCIE ODPOWIEDZI i wprowadziłeś wszystkie dane, o których mowa w punkcie 2 tej instrukcji.

***Pamiętaj, że oddajesz przewodniczącemu zespołu nadzorującego tylko KARTĘ ODPOWIEDZI.***

***Powodzenia!***

\* w przypadku braku numeru PESEL – seria i numer paszportu lub innego dokumentu potwierdzającego tożsamość

## Zadanie 1.



Za pomocą maszyny przedstawionej na rysunku wykonuje się

- A. czyszczenie nawierzchni.
- B. rozścielanie gruntu.
- C. pogłębianie koryta.
- D. stabilizację gruntu.

## Zadanie 2.



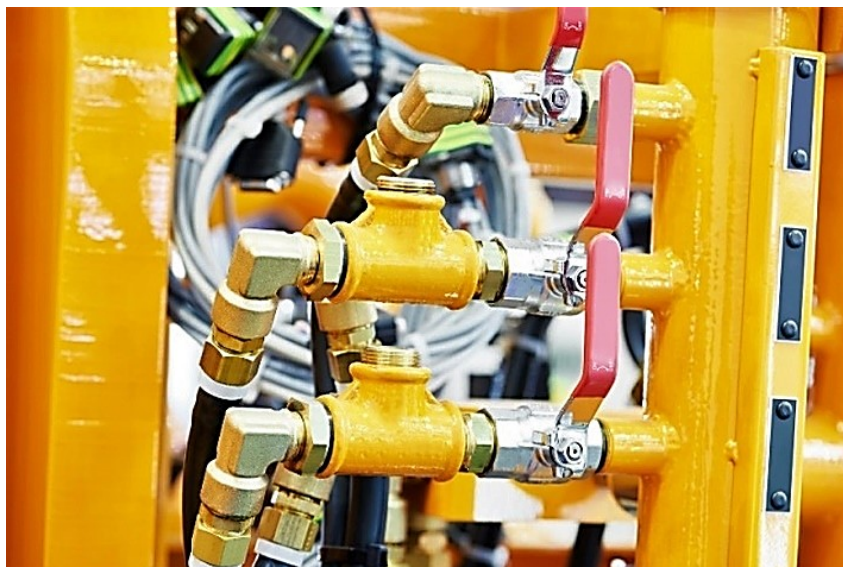
Walca przedstawionego na rysunku **nie należy** używać do zagęszczania

- A. nawierzchni z betonu asfaltowego.
- B. warstwy z piasku równoziarnistego.
- C. nawierzchni z betonu cementowego w technologii betonu wałowanego.
- D. warstwy z kruszywa łamanego stabilizowanego mechanicznie.

### Zadanie 3.

Na rysunku przedstawiono połączenie instalacji hydraulicznej z zastosowaniem zaworów

- A. kulowych.
- B. zwrotnych.
- C. stożkowych.
- D. redukcyjnych.



### Zadanie 4.

	422E	434E Pilot	432E	444E
Moc silnika (maksymalna)	56,6 kW 77 KM	74,5 kW 101 KM	68,5 kW 93 KM	74,5 kW 101 KM
Rodzaj sterowania	Mechaniczne	Typu „Pilot” (hydrauliczne)	Obwód sterujący	Typu „Pilot” (hydrauliczne)
Tryb kierowania	Dwa koła skrętne	Koła jednakowego rozmiaru	Dwa koła skrętne	Koła jednakowego rozmiaru
Maksymalna głębokość kopania wg SAE (ramię standardowe)	4,2 m	4,3 m	4,4 m	4,6 m
Pojemność łyżki ładowarki	1,0 m <sup>3</sup>	1,15 m <sup>3</sup>	1,0 m <sup>3</sup>	1,3 m <sup>3</sup>
Siła odspajania ładowarki	33 kN	56 kN	55 kN	55 kN
Siła odrywania ramienia	35 kN	41 kN	41 kN	41 kN
Siła odrywania łyżki	63 kN	63 kN	63 kN	63 kN
Natężenie przepływu oleju hydraulicznego	125 l/min	156 l/min	156 l/min	156 l/min

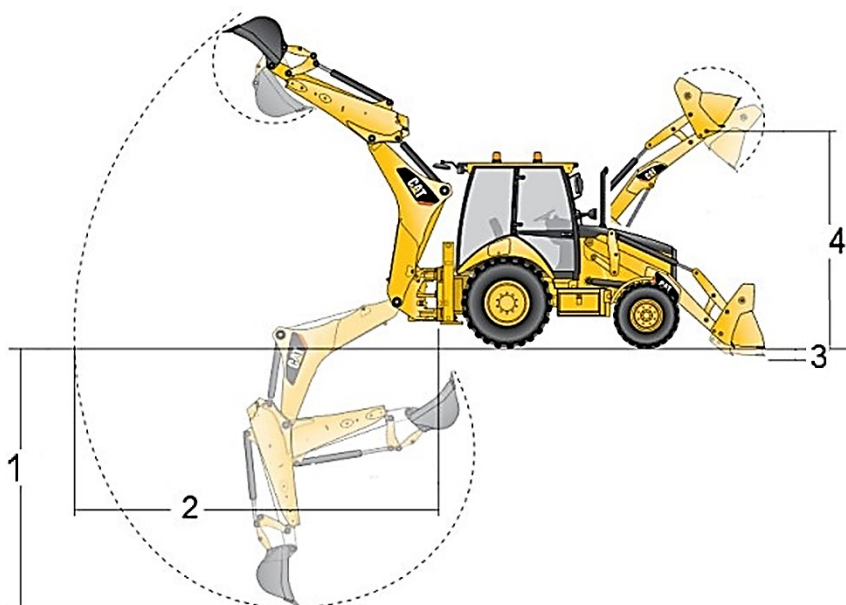
Którą koparko-ładowarką spośród przedstawionych w tabeli można wykonać najgłębszy wykop z jednego poziomu kopania?

- A. 422E
- B. 434E Pilot
- C. 432E
- D. 444E

### Zadanie 5.

Głębokość warstwy gruntu zdejmowanej łyżką ładowarki oznaczono na rysunku cyfrą

- A. 1
- B. 2
- C. 3
- D. 4



### Zadanie 6.

Po każdym przebrojeniu narzędzia roboczego koparki operator powinien sprawdzić prawidłowość

- A. doboru narzędzia roboczego.
- B. działania układu hamulcowego.
- C. działania układu hydraulicznego.
- D. zamocowania narzędzia roboczego.

### Zadanie 7.

Przedstawiony na rysunku środek transportu należy stosować do przewozu

- A. cementu luzem.
- B. prefabrykatów betonowych.
- C. mieszanki mineralno-asfaltowej.
- D. emulsji asfaltowej szybkowiążącej.



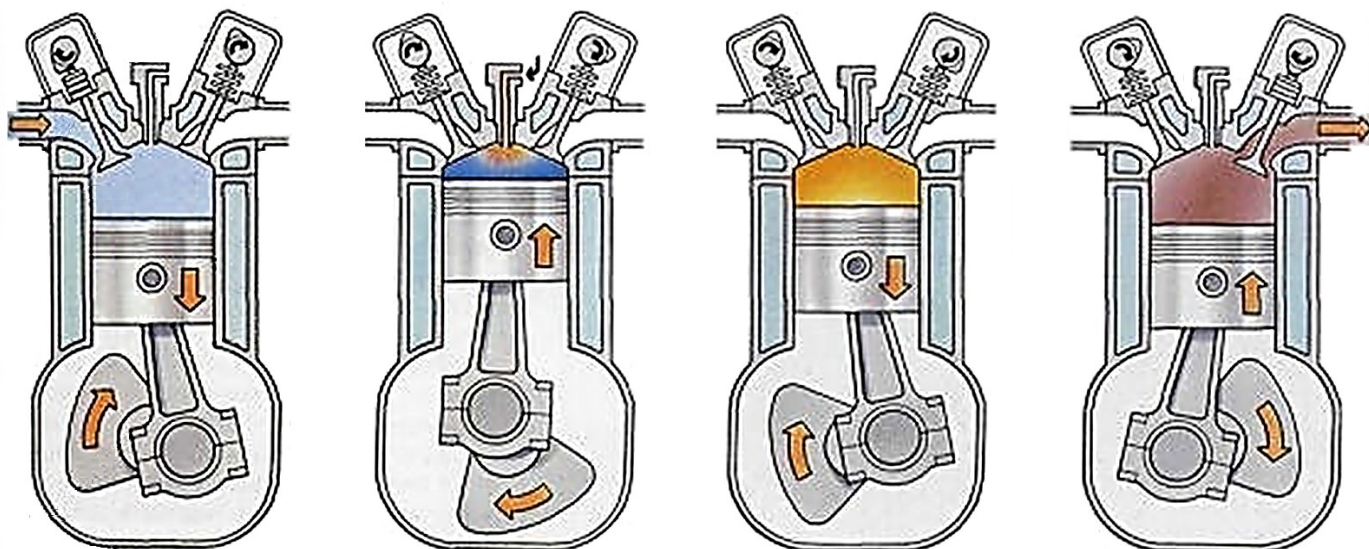
### Zadanie 8.

Naprawę instalacji hydraulicznej maszyny (nieobejmującą regulacji ciśnienia w układzie hydraulicznym) należy wykonać po

- A. zatrzymaniu silnika i zredukowaniu do minimum ciśnienia w liniach roboczych.
- B. zatrzymaniu silnika i podniesieniu do maksimum ciśnienia w liniach roboczych.
- C. włączeniu silnika i zredukowaniu do minimum ciśnienia w liniach roboczych.
- D. włączeniu silnika i podniesieniu do maksimum ciśnienia w liniach roboczych.

### Zadanie 9.

Który spośród suwów przedstawionych na schemacie funkcjonowania silnika czterosuwowego o zapłonie iskrowym ilustruje fazę sprężania?



suw I

suw II

suw III

suw IV

A.

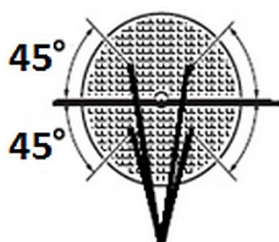
B.

C.

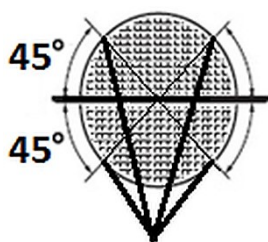
D.

### Zadanie 10.

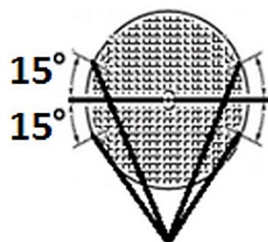
Testowanie tarczy przeznaczonej do zastosowania w pile tarczowej w celu zlokalizowania ewentualnych niewidocznych uszkodzeń należy wykonać, uderzając np. kawałkiem drewna w miejscach oznaczonych na rysunku



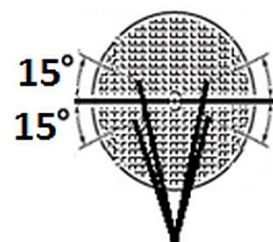
A.



B.



C.



D.

### Zadanie 11.

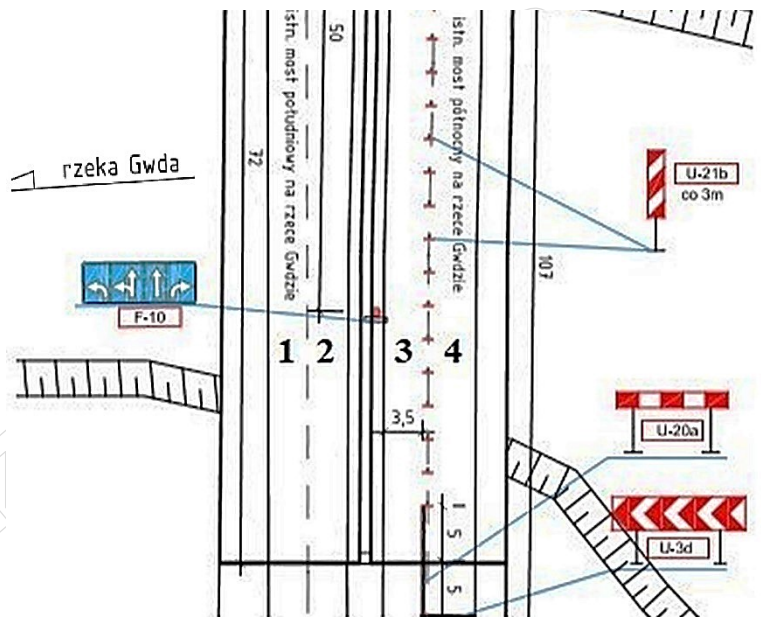
Do czyszczenia filtra powietrza walca wibracyjnego należy użyć

- A. rozpuszczalnika spirytusowego.
- B. rozpuszczalnika benzynowego.
- C. benzyny ekstrakcyjnej.
- D. sprężonego powietrza.

### Zadanie 12.

Z przedstawionego fragmentu organizacji ruchu na jezdniach obiektu mostowego wynika, że z ruchu publicznego wyłączono

- A. pasy ruchu oznaczone cyfrą 3 i 4
- B. pasy ruchu oznaczone cyfrą 1, 2 i 3
- C. pas ruchu oznaczony cyfrą 3
- D. pas ruchu oznaczony cyfrą 4



### Zadanie 13.

Na podstawie danych zawartych w fragmencie specyfikacji technicznej dotyczących objętości płynów eksploatacyjnych koparko-ładowarki określ, ilość oleju silnikowego potrzebną do jego wymiany.

- A. 9 l
- B. 11 l
- C. 17 l
- D. 83 l

OBJĘTOŚCI PŁYNÓW	
Model maszyny	2CXS
	litry
Chłodziwo	11
Paliwo	83
Olej silnikowy z filtrem	11
Układ napędowy z filtrem	17
Przednia oś	9,0
Tylna oś	9,0
Układ hydrauliczny ze zbiornikiem	83

### Zadanie 14.

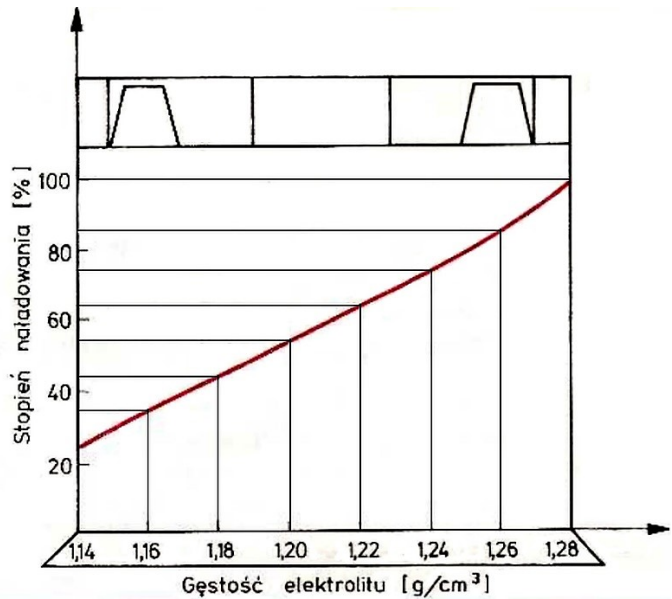
Do sterowania i regulacji oraz zabezpieczenia układów hydraulicznych przed skutkami przeciążeń służą

- A. sworznie.
- B. hamulce.
- C. zawory.
- D. filtry.

### Zadanie 15.

Na podstawie przedstawionego wykresu określ, gęstość elektrolitu w akumulatorze w pełni naładowanym.

- A. 1,15 g/cm<sup>3</sup>
- B. 1,19 g/cm<sup>3</sup>
- C. 1,25 g/cm<sup>3</sup>
- D. 1,28 g/cm<sup>3</sup>



### Zadanie 16.

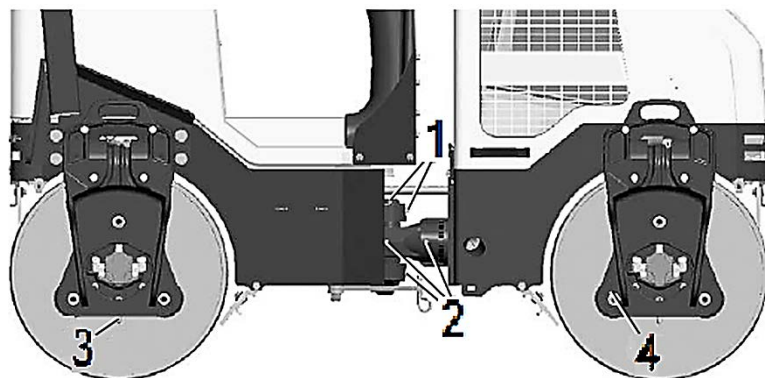
Otwory w korku wlewu paliwa należy utrzymać w stanie pełnej drożności w celu

- A. uniemożliwienia powstania podciśnienia.
- B. uniemożliwienia przepełnienia zbiornika.
- C. odpowietrzenia układu paliwowego.
- D. odprowadzenia ewentualnej wody.

### Zadanie 17.

Przyłącze smaru wzбудnicy oznaczono na schemacie cyfrą

- A. 1
- B. 2
- C. 3
- D. 4

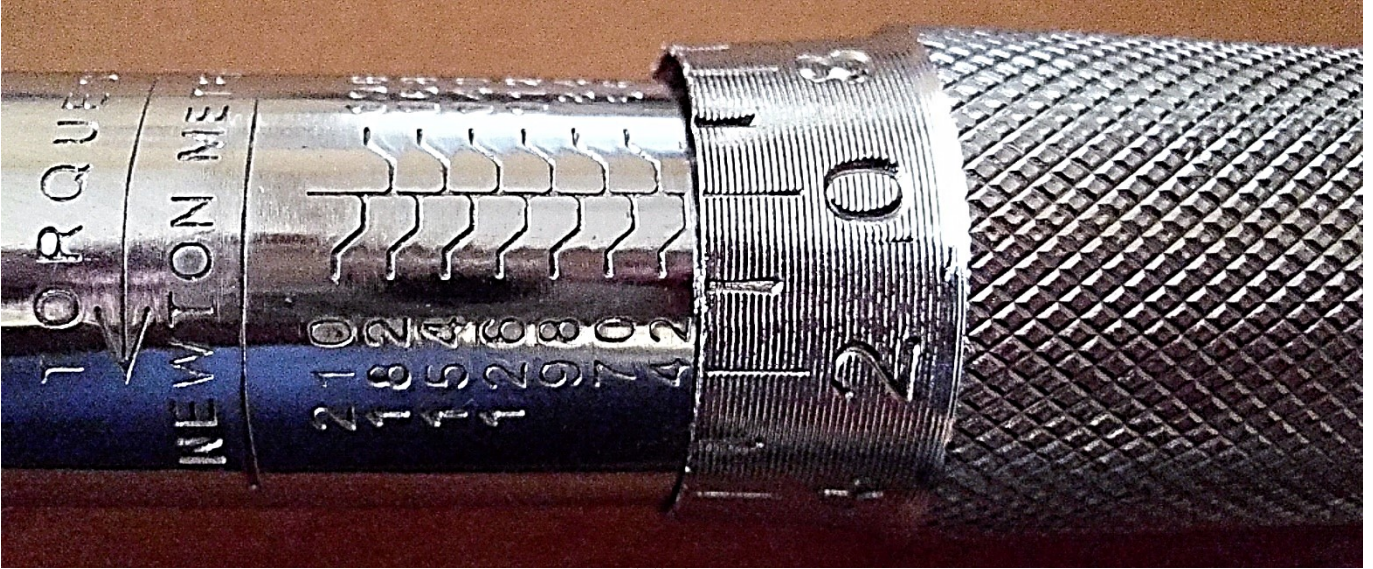


### Zadanie 18.

Jaka jest najbardziej prawdopodobna przyczyna przegrzewania się oleju w układzie hydraulicznym maszyny?

- A. Uszkodzenie pompy paliwa.
- B. Zanieczyszczenie filtrów.
- C. Brak paliwa w zbiorniku.
- D. Przegrzanie silnika.

### Zadanie 19.



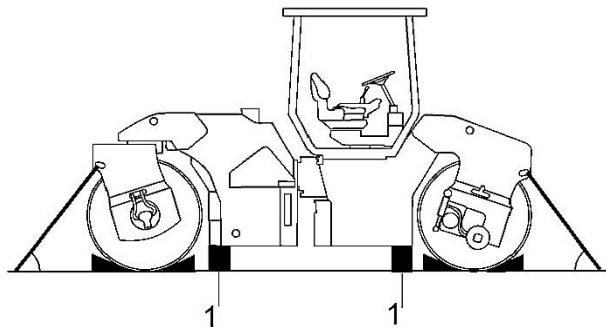
Na rysunku przedstawiono klucz dynamometryczny ustawiony na moment dokręcenia

- A. 41,9 Nm
- B. 42,0 Nm
- C. 42,1 Nm
- D. 42,2 Nm

### Zadanie 20.

Na schemacie przedstawiającym walec drogowy przygotowany do transportu cyfrą 1 oznaczono

- A. ucha holownicze.
- B. kliny.
- C. bloki.
- D. pasy.



### Zadanie 21.

Dokumentację techniczno-ruchową (DTR) maszyny tzw. paszport maszyny opracowuje

- A. sprzedawca maszyny.
- B. producent maszyny.
- C. właściciel maszyny.
- D. operator maszyny.

### Zadanie 22.

Osprzęt koparkowy do koparko-ładowarek przeznaczony jest do kopania

- A. przedsiębiornego.
- B. podsiębiernego.
- C. chwytakowego.
- D. zbierakowego.

### Zadanie 23.



Na rysunkach przedstawiono etapy

- A. wymiany osprzętu ładowarki przy zastosowaniu mechanicznego szybkozłącza.
- B. wymiany osprzętu ładowarki przy zastosowaniu hydraulicznego szybkozłącza.
- C. montażu osprzętu koparki przy zastosowaniu hydraulicznego szybkozłącza.
- D. montażu osprzętu koparki przy zastosowaniu mechanicznego szybkozłącza.

### Zadanie 24.

Który osprzęt spycharki należy stosować do oczyszczania gruntu z krzewów, kamieni, korzeni i pni drzew?

- A. Wciągarkę.
- B. Zrywak.
- C. Zaczep.
- D. Pług.

### Zadanie 25.

Na rysunku przedstawiono

- A. ząb lemiesza środkowy.
- B. ząb lemiesza skrajny.
- C. klin rozporowy.
- D. wieniec zębaty.



### Zadanie 26.

Górne warstwy nasypu, o grubości co najmniej 0,50 metra, należy wykonać z gruntów

- A. bardzo wysadzinowych.
- B. mało wysadzinowych.
- C. niewysadzinowych.
- D. wątpliwych.

### Zadanie 27.

Prędkość wibracji bębna walca należy zmniejszyć lub całkowicie wyłączyć wibracje, jeżeli bęben walca

- A. zagłębia się na głębokość połowy grubości zagęszczanej warstwy.
- B. nie pozostawia żadnego śladu na zagęszczanej warstwie.
- C. odbija się od ubitej powierzchni zagęszczanej warstwy.
- D. nieznacznie się zagłębia w zagęszczanej warstwie.

### Zadanie 28.

Na rysunku przedstawiono jeden z etapów wykonywania

- A. koszenia trawy.
- B. skarpowania rowu.
- C. poszerzenia nasypu.
- D. profilowania pobocza.

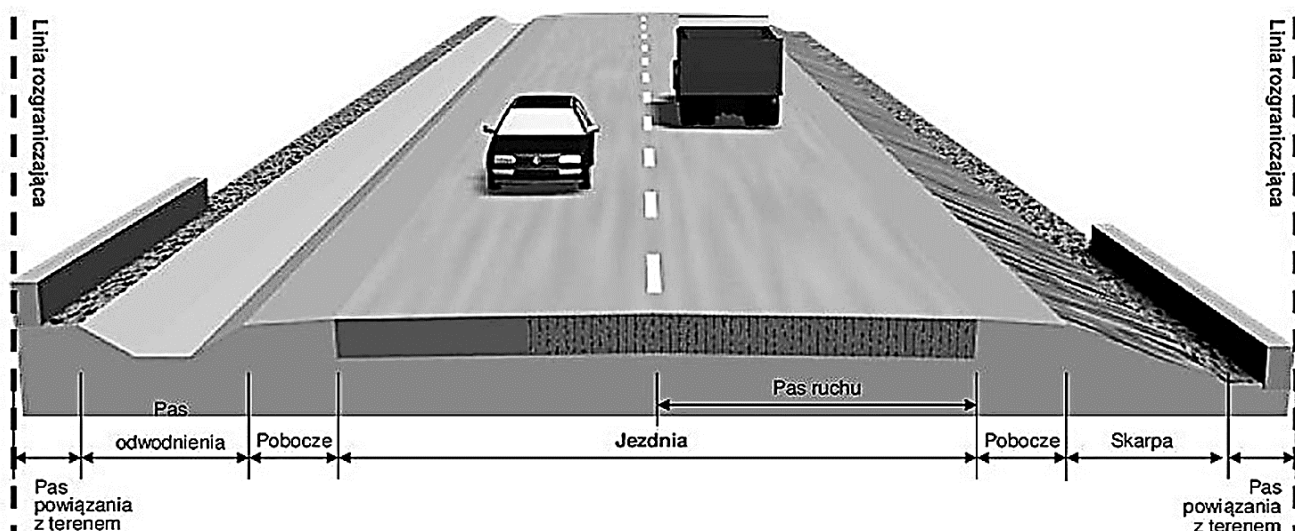


### Zadanie 29.

W celu obniżenia poziomu wód gruntowych w gruncie, w którym ma przebiegać wykop i zalega woda gruntowa, należy wykonać

- A. igłofiltry.
- B. rowy melioracyjne.
- C. zbiornik infiltracyjny.
- D. zbiornik odparowujący.

### Zadanie 30.



Na szerokość przedstawionej na przekroju korony drogi składają się szerokości

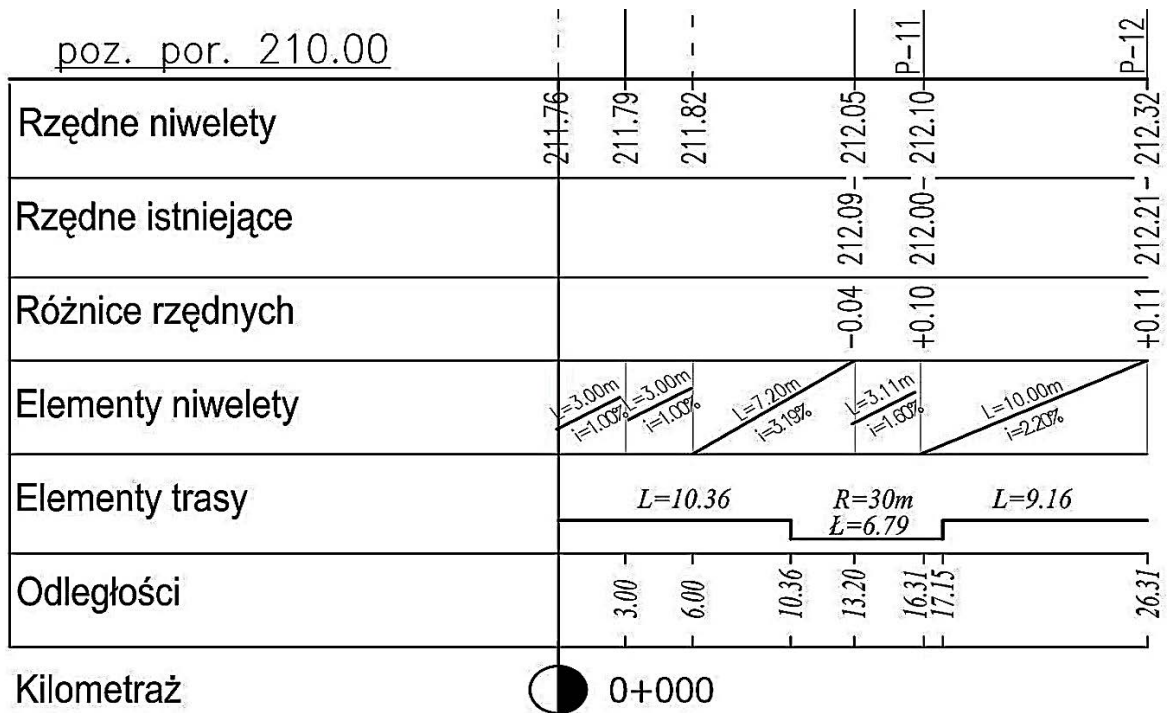
- A. dwóch pasów ruchu.
- B. jezdni i poboczy.
- C. jezdni, poboczy i pasa odwodnienia.
- D. jezdni, pobocza, skarp i pasa odwodnienia.

### Zadanie 31.

Która spośród wymienionych warstw **nie zalicza się** do dolnych warstw konstrukcji nawierzchni drogowej?

- A. Warstwa odsączająca.
- B. Podbudowa pomocnicza.
- C. Warstwa mrozoochronna.
- D. Warstwa ulepszonych podłoża.

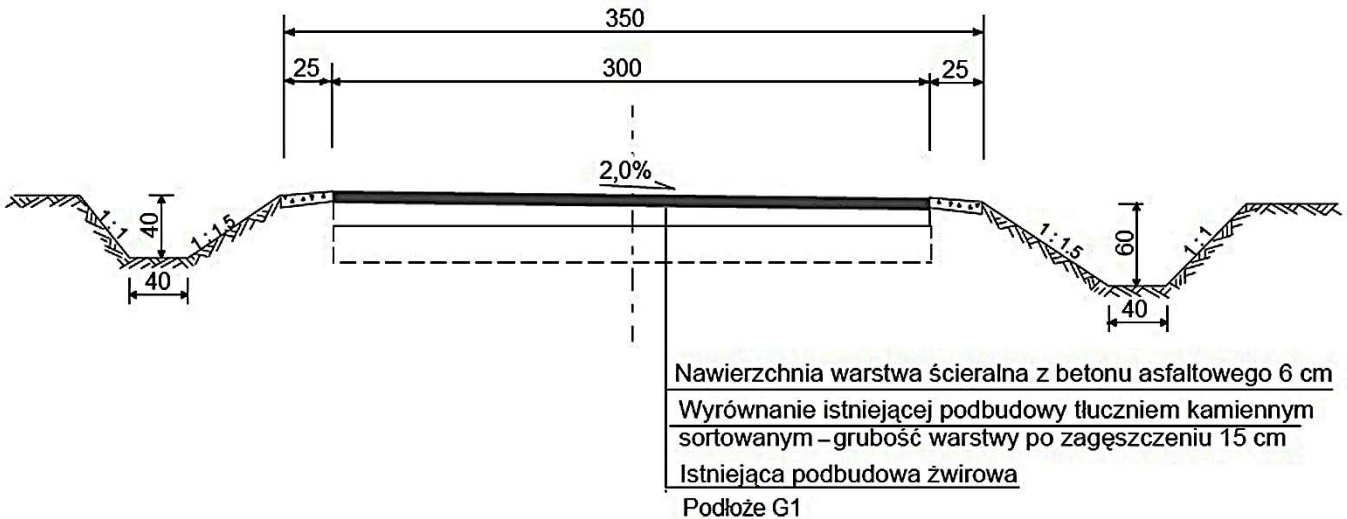
**Zadanie 32.**



Na podstawie fragmentu przekroju podłużnego drogi przeciwpożarowej określ, pochylenie niwelety drogi w km 0 + 025,00.

- A. 1,00%
- B. 1,60%
- C. 2,20%
- D. 3,19%

### Zadanie 33.



Wymiary w [cm]

Jaką powierzchnię robót należy uwzględnić w przedmiarze robót drogowych w celu wyrównania podbudowy remontowanej drogi o długości 450,00 m tłuczniem kamiennym sortowanym zgodnie z przedstawionym przekrojem?

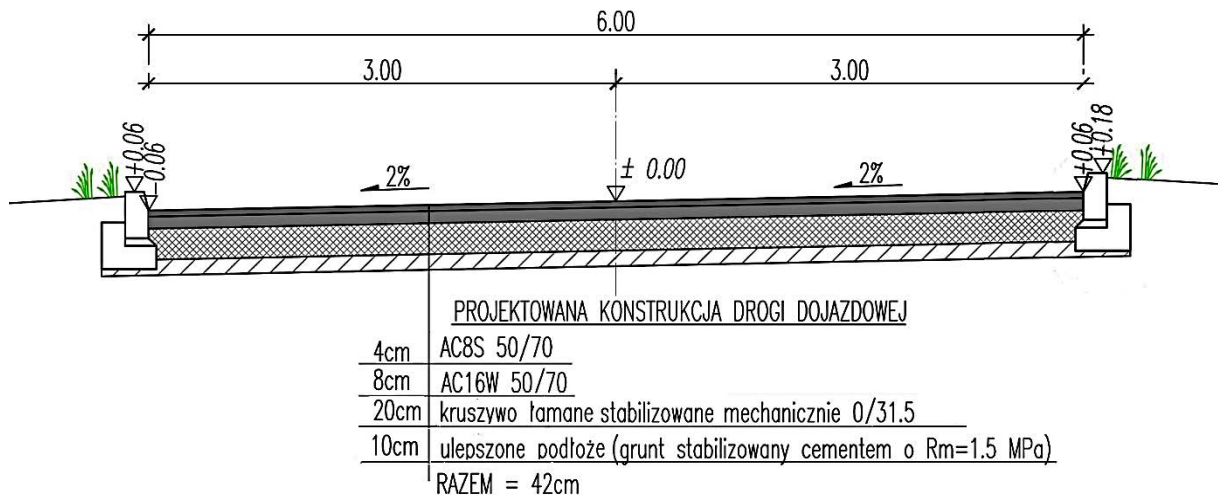
- A. 1575,00 m<sup>2</sup>
- B. 1350,00 m<sup>2</sup>
- C. 236,25 m<sup>2</sup>
- D. 202,50 m<sup>2</sup>

### Zadanie 34.

Do wykonania warstwy ścieralnej konstrukcji nawierzchni sztywnej należy użyć

- A. betonu asfaltowego.
- B. betonu cementowego.
- C. betonowej kostki brukowej.
- D. kruszywa stabilizowanego mechanicznie.

### Zadanie 35.



W celu wykonania warstwy wiążącej konstrukcji nawierzchni drogowej na zamieszczonym przekroju należy zastosować

- A. asfalt lany.
- B. asfalt piaskowy.
- C. beton asfaltowy.
- D. mastyks grysowy.

### Zadanie 36.



Na rysunku przedstawiono pracowników przygotowujących podłoże pod ułożenie kostki brukowej, prowadząc listwę profilującą

- A. skoordynowaną z niwelatorem.
- B. sterowaną satelitarne.
- C. po prowadnicach.
- D. po obrzeżach.

### Zadanie 37.

Przedstawione na rysunku urządzenie należy stosować do transportu

- A. krawężników drogowych.
- B. rur drenażowych.
- C. płyt drogowych.
- D. kostki rzędowej.



### Zadanie 38.

Które urządzenie odwadniające nawierzchni należy stosować w terenach zabudowanych nieskanalizowanych w przypadku braku przestrzeni na wykonanie rowów otwartych?

- A. Ściek otwarty.
- B. Rów zamknięty.
- C. Muldę przydrożną.
- D. Rów odprowadzający.

### Zadanie 39.

Którą mieszankę mineralno-asfaltową wbudowuje się w konstrukcję nawierzchni drogi bez zagęszczenia walcami drogowymi?

- A. Asfalt lany.
- B. Asfalt porowaty.
- C. Beton asfaltowy.
- D. Mastyks grysowy.

### Zadanie 40.

Jak długo pracowały 2 rozkładarki mas bitumicznych przy wykonaniu podbudowy o szerokości 7,0 m, długości 300 m i grubości 12 cm z mieszanki mineralno-asfaltowej kłińcowo-żwirowej, jeżeli 1 rozkładarka 100 m<sup>2</sup> takiej podbudowy wykonuje w ciągu 28,06 m-g?

- A. 35,36 m-g
- B. 70,71 m-g
- C. 294,63 m-g
- D. 589,26 m-g