

Arkusz zawiera informacje prawnie chronione do momentu rozpoczęcia egzaminu

Układ graficzny © CKE 2016

CKE **CENTRALNA
KOMISJA
EGZAMINACYJNA**

Nazwa kwalifikacji: **Użytkowanie urządzeń i systemów mechatronicznych**

Oznaczenie kwalifikacji: **E.04**

Numer zadania: **01**

Wypełnia zdający

Miejsce na naklejkę z numerem PESEL i z kodem ośrodka

Numer PESEL zdającego*

--	--	--	--	--	--	--	--	--	--	--

E.04-01-16.05

Czas trwania egzaminu: **180 minut**

EGZAMIN POTWIERDZAJĄCY KWALIFIKACJE W ZAWODZIE

Rok 2016

CZEŚĆ PRAKTYCZNA

Instrukcja dla zdającego

1. Na pierwszej stronie arkusza egzaminacyjnego wpisz w oznaczonym miejscu swój numer PESEL i naklej naklejkę z numerem PESEL i z kodem ośrodka.
2. Na KARCIE OCENY w oznaczonym miejscu przyklej naklejkę z numerem PESEL oraz wpisz:
 - swój numer PESEL*,
 - oznaczenie kwalifikacji,
 - numer zadania,
 - numer stanowiska.
3. KARTĘ OCENY przekaz zespołowi nadzorującemu.
4. Sprawdź, czy arkusz egzaminacyjny zawiera 6 stron i nie zawiera błędów. Ewentualny brak stron lub inne usterki zgłoś przez podniesienie ręki przewodniczącemu zespołu nadzorującego.
5. Zapoznaj się z treścią zadania oraz stanowiskiem egzaminacyjnym. Masz na to 10 minut. Czas ten nie jest wliczany do czasu trwania egzaminu.
6. Czas rozpoczęcia i zakończenia pracy zapisze w widocznym miejscu przewodniczący zespołu nadzorującego.
7. Wykonaj samodzielnie zadanie egzaminacyjne. Przestrzegaj zasad bezpieczeństwa i organizacji pracy.
8. Jeżeli w zadaniu egzaminacyjnym występuje polecenie „zgłoś gotowość do oceny przez podniesienie ręki”, to zastosuj się do polecenia i poczekaj na decyzję przewodniczącego zespołu nadzorującego.
9. Po zakończeniu wykonania zadania pozostaw rezultaty oraz arkusz egzaminacyjny na swoim stanowisku lub w miejscu wskazanym przez przewodniczącego zespołu nadzorującego.
10. Po uzyskaniu zgody zespołu nadzorującego możesz opuścić salę/miejsce przeprowadzania egzaminu.

Powodzenia!

* w przypadku braku numeru PESEL – seria i numer paszportu lub innego dokumentu potwierdzającego tożsamość

Zadanie egzaminacyjne

Na stanowisku egzaminacyjnym na płycie montażowej zamontowany jest układ elektropneumatyczny zgodny z rys.1.

Zmodernizuj układ. W tym celu:

- zastąp przełącznik K1 przełącznikiem czasowym KT o opóźnionym załączeniu,
- wymontuj z układu łącznik krańcowy rolkowy B1,
- zamocuj na cylindrze siłownika A1 łącznik krańcowy magnetyczny C1 i połącz go z układem,
- włącz w obwód sterowania siłownikiem A1 zawór dławiąco zwrotny V3.

Podłącz układ elektropneumatyczny do zasilacza.

Wszystkie połączenia wykonaj zgodnie z rys. 2.

Zgłoś przez podniesienie ręki gotowość do włączenia zasilania układu.

Po uzyskaniu zgody włącz sprężarkę i zasilacz 24 VDC. Ustaw zaworem redukcyjnym zespołu przygotowania powietrza Z1 ciśnienie robocze równe 4 bary.

Ustaw czas zadziałania przełącznika czasowego KT na 4 sekundy, wyreguluj prędkość ruchu tłoczyska siłownika w taki sposób, żeby czas wysuwu tłoczyska siłownika A1 wyniósł około 3 s.

Przetestuj działanie układu. Usuń ewentualne nieprawidłowości. Wyniki testu ostatecznej wersji układu zapisz w Tabeli 1. *Wyniki testowania układu elektropneumatycznego.*

Uwaga! Pracuj zgodnie z przepisami bhp. Po zakończeniu zadania pozostaw załączony układ elektropneumatyczny.

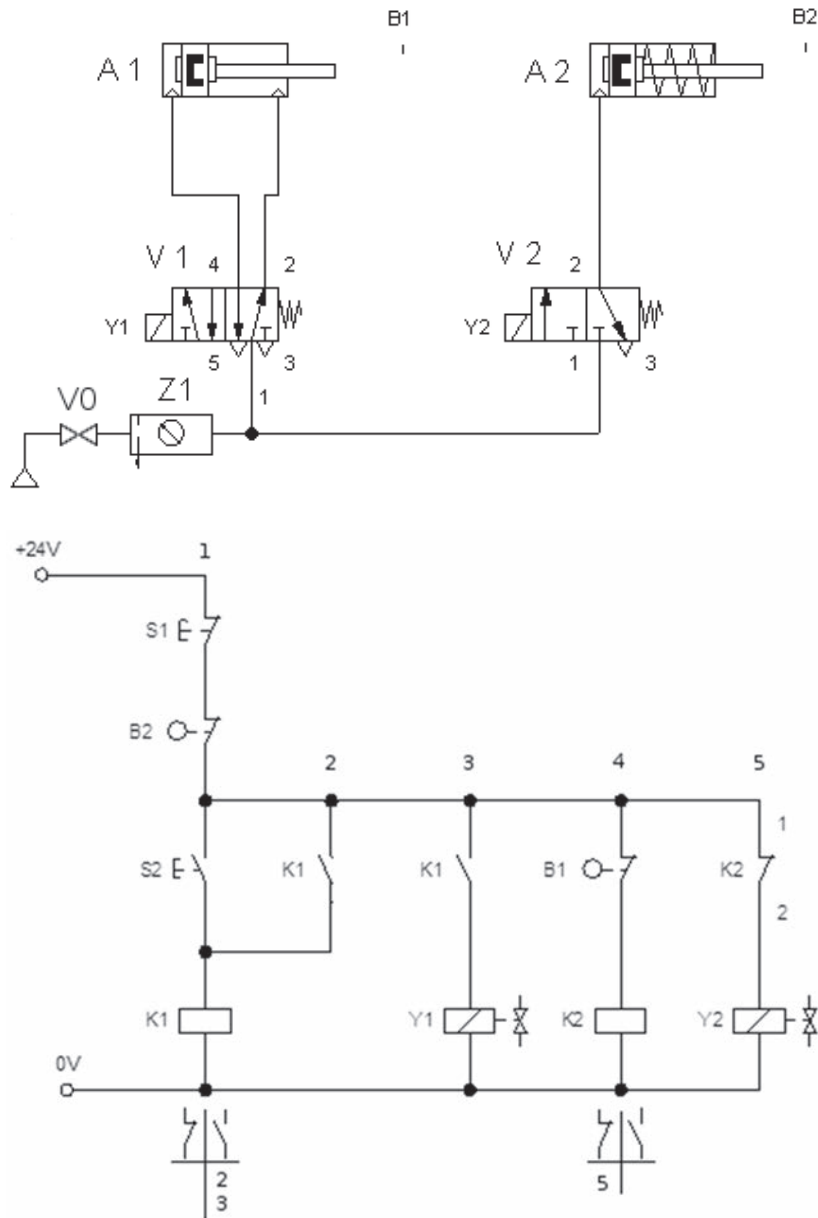
Czas przeznaczony na wykonanie zadania wynosi 150 minut.

Ocenię podlegać będą 2 rezultaty:

- zmodernizowany układ elektropneumatyczny,
- wyniki testowania układu elektropneumatycznego – tabela 1

oraz

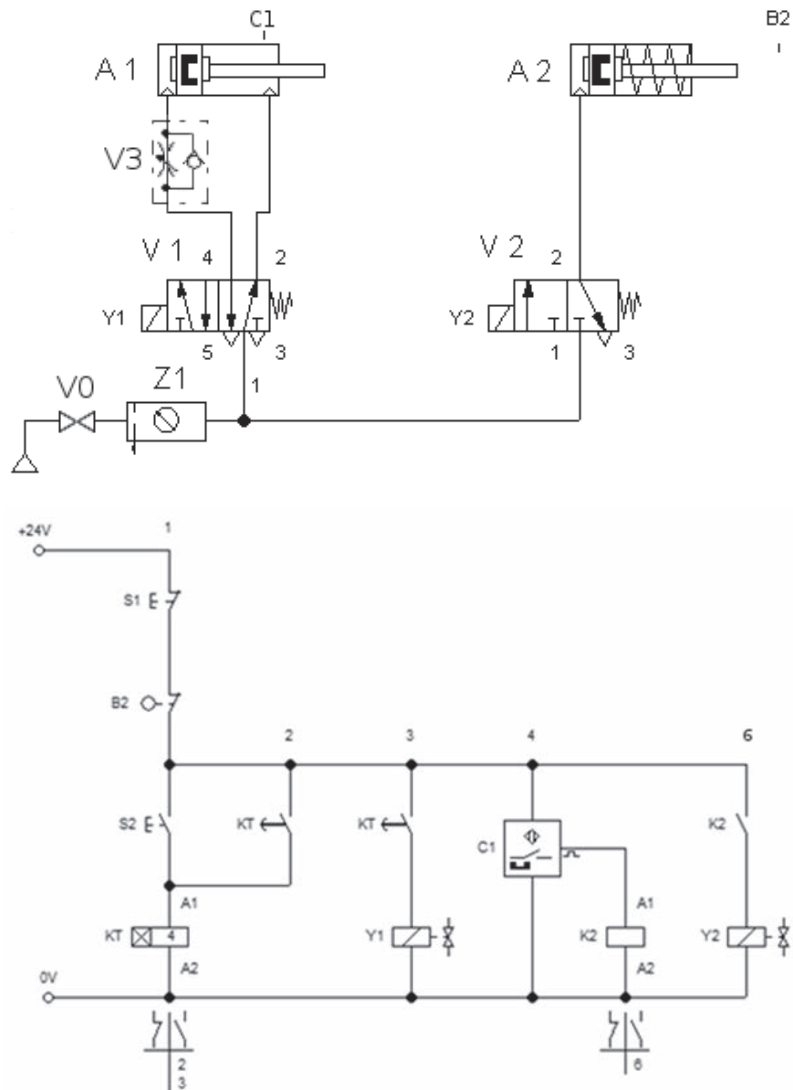
przebieg prac związanych z modernizacją i uruchomieniem układu.



Rys. 1. Schemat połączeń układu elektropneumatycznego przygotowanego na stanowisku

Specyfikacja elementów układu sterowania z rys. 1:

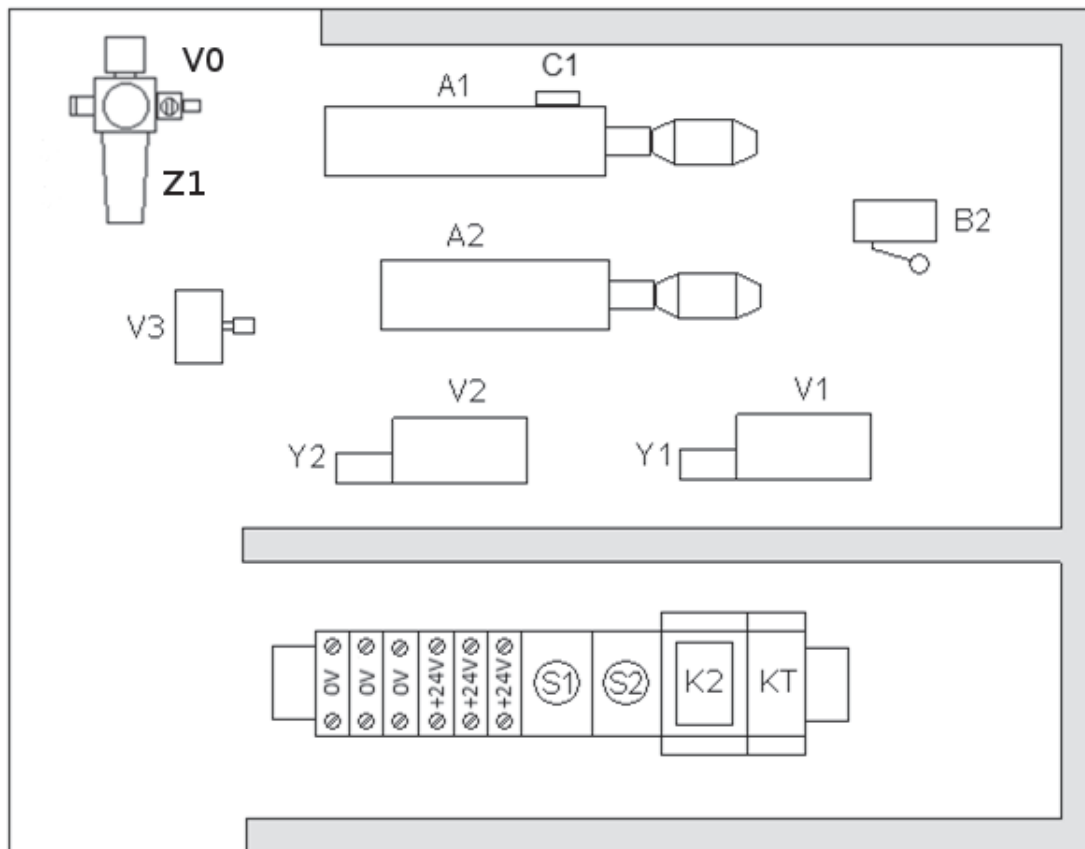
- A1 – siłownik pneumatyczny dwustronnego działania,
- A2 – siłownik pneumatyczny jednostronnego działania,
- B1 – łącznik krańcowy rolkowy NC,
- B2 – łącznik krańcowy rolkowy NC,
- V1 – zawór pneumatyczny rozdzielający 5/2 ze sterowaniem elektromagnetycznym,
- V2 – zawór pneumatyczny rozdzielający 3/2 ze sterowaniem elektromagnetycznym,
- Z1 – zespół przygotowania powietrza,
- V0 – zawór odcinający,
- S1 – przycisk z samoczynnym powrotem NC,
- S2 – przycisk z samoczynnym powrotem NO,
- K1 – przełącznik 24 VDC,
- K2 – przełącznik 24 VDC.



Rys. 2. Schemat ideowy zmodernizowanego układu elektropneumatycznego

Specyfikacja elementów układu sterowania z rys. 2:

- A1 – siłownik pneumatyczny dwustronnego działania,
- A2 – siłownik pneumatyczny jednostronnego działania,
- C1 – łącznik krańcowy magnetyczny NO 24 VDC,
- B2 – łącznik krańcowy rolkowy NC,
- V0 – zawór odcinający,
- V1 – zawór pneumatyczny rozdzielający 5/2 ze sterowaniem elektromagnetycznym,
- V2 – zawór pneumatyczny rozdzielający 3/2 ze sterowaniem elektromagnetycznym,
- V3 – zawór dławiąco-zwrotny,
- Z1 – zespół przygotowania powietrza,
- S1 – przycisk z samoczynnym powrotem NC,
- S2 – przycisk z samoczynnym powrotem NO,
- K2 – przekaźnik 24 VDC,
- KT – przekaźnik czasowy o opóźnionym załączeniu 24 VDC.



Rys. 3. Schemat rozmieszczenia elementów układu sterującego na płycie montażowej

Specyfikacja elementów układu sterowania z rys. 3:

- A1 – siłownik dwustronnego działania,
- A2 – siłownik jednostronnego działania,
- C1 – łącznik krańcowy magnetyczny NO 24 VDC,
- B2 – łącznik krańcowy rolkowy NC,
- V1 – zawór pneumatyczny rozdzielający 5/2 ze sterowaniem elektromagnetycznym,
- V2 – zawór pneumatyczny rozdzielający 3/2 ze sterowaniem elektromagnetycznym,
- V3 – zawór dławiąco-zwrotny,
- Z1 – zespół przygotowania powietrza,
- +24V – złączka montażowa, czerwona – 3 szt.,
- 0V – złączka montażowa, niebieska – 3 szt.,
- S1 – przycisk z samoczynnym powrotem NC,
- S2 – przycisk z samoczynnym powrotem NO,
- K2 – przekaźnik 24 VDC,
- KT – przekaźnik czasowy o opóźnionym załączeniu 24 VDC.

Opis działania układu elektropneumatycznego po modernizacji

Po podłączeniu układu do źródła zasilania, w położeniu początkowym tłoczyska siłowników pneumatycznych A1 i A2 są wsunięte. W części elektrycznej układu sterowania cewki Y1 i Y2 są w stanie bez napięciowym, czujnik C1 jest nieaktywny, a łącznik krańcowy rolkowy B2 ma styk zwarty.

Po naciśnięciu i przytrzymaniu przez minimum 4 sekundy przycisku S2 (przycisk S1 pozostaje niewciśnięty) zostaje załączona cewka Y1, powodując zmianę stanu zaworu rozdzielającego V1. Sprężone powietrze wysuwa tłoczysko siłownika A1 i po czasie 3 sekund osiąga skrajne położenie.

Po osiągnięciu tego położenia następuje aktywacja łącznika krańcowego magnetycznego C1, załączenie cewki Y2 i przesterowanie zaworu V2. Sprężone powietrze wysuwa tłoczysko siłownika A2, aż uzyska skrajne wysunięte położenie. W tym położeniu zadziała łącznik krańcowy rolkowy B2, który rozwiera swoje styki i wyłącza zasilanie cewek Y1 i Y2. Zawory V1 oraz V2 zostają przesterowane do położen początkowych i tłoczyska obu siłowników wracają do pozycji wyjściowej.

Jeśli podczas wysuwania tłoczyska siłownika A1 lub A2 zostanie wciśnięty przycisk S1, to tłoczyska siłowników A1 i A2 natychmiast wracają do pozycji wsuniętej. Ponowne uruchomienie układu nastąpi po naciśnięciu i przytrzymaniu przez 4 sekundy przycisku S2.

Tabela 1. Wyniki testowania układu elektropneumatycznego

Określ, na podstawie przeprowadzanego testu, czy stwierdzenia są prawdziwe (tak) czy nieprawdziwe (nie), wpisując „x” w odpowiedni kwadrat.			
1.	Wciśnięcie i przytrzymanie przez co najmniej 4 sekundy przycisku S2 przy wsuniętych tłoczyskach siłowników A1 i A2 powoduje włączenie cewki Y1 i tłoczysko siłownika A1 wysuwa się	<input type="checkbox"/> tak	<input type="checkbox"/> nie
2.	Wciśnięcie i przytrzymanie przycisku S2 przez czas krótszy niż 4 sekundy załącza cewkę Y1 i tłoczysko siłownika A1 wysuwa się	<input type="checkbox"/> tak	<input type="checkbox"/> nie
3.	Załączenie cewki Y1 powoduje wysuwanie tłoczyska siłownika A1, które trwa około 3 sekundy	<input type="checkbox"/> tak	<input type="checkbox"/> nie
4.	Podczas wysuwania tłoczyska siłownika A2, tłoczysko siłownika A1 pozostaje wysunięte	<input type="checkbox"/> tak	<input type="checkbox"/> nie
5.	Aktywacja czujnika C1 powoduje załączenie cewki Y2 zaworu V2 i wysuwanie tłoczyska siłownika A2	<input type="checkbox"/> tak	<input type="checkbox"/> nie
6.	Osiągnięcie skrajnego położenia tłoczyska siłownika A2 powoduje otwarcie styku łącznika krańcowego rolkowego B2 i powrót tłoczysk siłowników A1 i A2 do pozycji wsuniętej	<input type="checkbox"/> tak	<input type="checkbox"/> nie
7.	Naciśnięcie przycisku S1 podczas wysuwania tłoczyska siłownika A1 lub A2 powoduje powrót tłoczysk do pozycji wsuniętej	<input type="checkbox"/> tak	<input type="checkbox"/> nie
8.	Naciśnięcie przycisku S1 podczas wsuwania tłoczysk siłowników A1 i A2 powoduje powrót tłoczysk do pozycji wsuniętej	<input type="checkbox"/> tak	<input type="checkbox"/> nie

www.EgzaminZawodowy.info